

MOD. BP720

Parazzini
QUALITÀ ITALIANA



Mod. BP720

Motor:	7 hp 4 tiempos ohv
Rev. por minuto:	3800 rpm
Succ. y descarga:	2"
Altura máxima:	32 mts
Mezcla:	Kawashima 4T
Encendido:	Manual
Peso:	27 kg
Tipo de bomba:	Autocebante

E Español
Manual de Instrucciones



1. PRESENTACIÓN	2	1. PRESENTACIÓN
2. REGAS DE SEGURIDAD GENERALES	3	
3. MARCADO Y POSICIÓN DE LAS ETIQUETAS DE SEGURIDAD	3	Gracias por haber elegido una de nuestras bombas de uso exclusivo agrícola. Se caracteriza por el diseño de avanzada, la estructura compacta, elevada potencia, bajo consumo de combustible y baja generación de ruido. Además de un uso ventajoso. PARA USO EXCLUSIVO AGRÍCOLA.
4. DESCRIPCIÓN DE LOS COMPONENTES	4	
5. CONTROLES PRELIMINARES	4	
6. ARRANQUE	7	Este manual suministra toda la información sobre el funcionamiento y el mantenimiento de la máquina: se aconseja leerlo atentamente y asegúrese de haberlo comprendido antes de poner la bomba en funcionamiento. Todos los materiales y los esquemas del manual están en conformidad con la última versión del artículo, en el momento de su publicación.
7. FUNCIONAMIENTO EN REGIONES MONTAÑOSAS	8	En el caso de las revisiones, es posible que la información contenida en el manual sea algo diferente del estado de la producción actual.
8. ASISTENCIA	8	
9. PARADA	8	
10. MANTENIMIENTO	9	
10. PROGRAMA DE MANTENIMIENTO	9	
11. TRANSPORTE Y ALMACENAMIENTO	12	
12. LOCALIZACIÓN Y SOLUCIÓN DE AVERÍAS	12	ADVERTENCIA
13. ESPECIFICACIONES	14	Una señal de advertencia aparece indicando al usuario sobre el riesgo que corre de sufrir graves accidentes o la muerte, durante la realización de operaciones peligrosas.
PÓLIZA DE GARANTÍA	15	

ATENCIÓN

Una señal de advertencia aparece indicando al usuario qué procedimientos peligrosos pueden ocasionar daños y roturas a la máquina si no se siguen cuidadosamente las instrucciones.

NOTA

Se utiliza para suministrar información útil.

El presente manual debe considerarse parte esencial de la máquina y debería permanecer con la misma en caso de reventa.

2. REGAS DE SEGURIDAD GENERALES



Antes de usar la máquina, leer con atención el manual y estar seguro de comprenderlo, de lo contrario la máquina podría dañarse y el personal podría arriesgarse a sufrir graves heridas o la muerte.

- Antes del funcionamiento, efectuar un control para asegurarse que se trabaja en condiciones de seguridad.

- Por seguridad, queda prohibido bombear líquidos inflamables o corrosivos (como gasolina o ácido). De igual modo, asegurarse de no bombear agua de mar, soluciones químicas o líquidos alcalinos.

- Colocar la bomba sobre una superficie fija y nivelada. Si la bomba se inclina o se da vuelta, puede significar la salida de combustible.

- Hacer funcionar la bomba en un lugar bien ventilado, sin fuentes de llama o tenerla alejada, por lo menos un metro, de otros dispositivos.

- Tocar las partes calientes del motor puede causar graves quemaduras, durante el funcionamiento de la bomba mantener niños y animales pequeños alejados del lugar de trabajo.

- Aprender bien el método para apagar con rapidez la bomba, aprender a manipular el dispositivo de control. Queda prohibido utilizar la bomba sin respetar las instrucciones del manual.

ADVERTENCIA:

La gasolina es altamente inflamable y explosiva bajo ciertas condiciones.

Apagar el motor y dejarlo enfriar por lo menos 2 minutos antes de introducir el combustible. En zona de almacenamiento y durante el llenado, asegurarse que no haya fuentes de humo o fuego, como llamas, chismas, etc.

Después del llenado, asegurarse de cerrar bien el tapón de llenado de combustible.

No hacer salir la gasolina del depósito de combustible, siendo esta y su vapor muy inflamables. Si sucediese, asegurarse de limpiar antes de ponerla en funcionamiento.

Nunca hacer funcionar el motor en un lugar cerrado o poco aireado, ya que los vapores emitidos contienen monóxido de carbono tóxico (CO₂), este puede hacer perder el conocimiento al personal e incluso causar la muerte.

3. MARCADO Y POSICIÓN DE LAS ETIQUETAS DE SEGURIDAD

Las etiquetas de seguridad indican un peligro potencial que puede causar serios accidentes. Leer con atención las instrucciones aquí indicadas que se refieren a las etiquetas de seguridad. Si las etiquetas no están legibles o no están presentes, contactar con su proveedor para recibir las nuevas (fig.1)

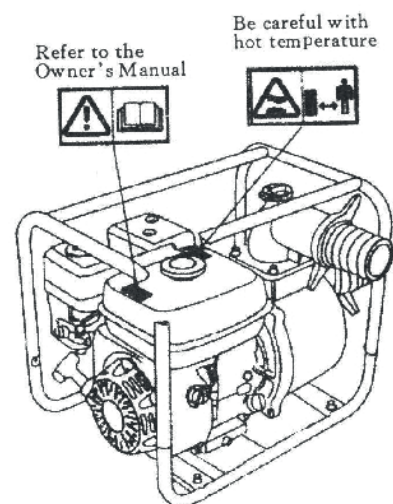
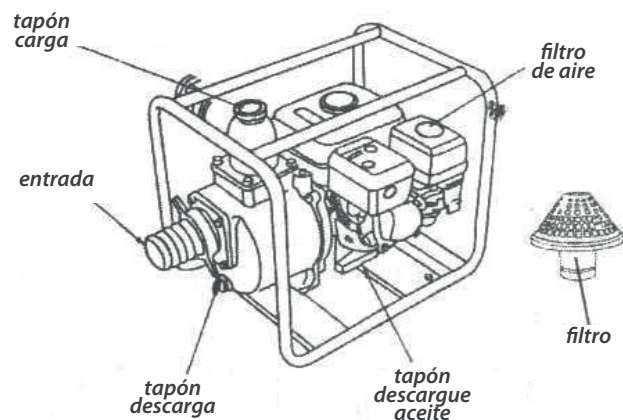
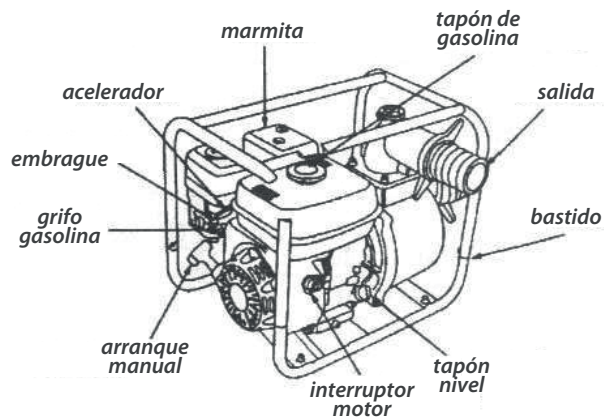


Fig. 1

4. DESCRIPCIÓN DE LOS COMPONENTES

A continuación, se indican los principales componentes:



5. CONTROLES PRELIMINARES

5.1 CONECTAR EL TUBO DE ENTRADA DE AGUA

Utilizar tubos que se encuentran en el comercio, junta y abrazadera. El tubo de entrada de agua debe ser de estructura continua y no debe estar doblado. Asegurarse que el largo del tubo sea del requerido. El tiempo de aspiración depende del largo del tubo de entrada. El filtro a adaptar a la bomba debería ser instalado en el extremo del tubo de entrada del agua mediante una abrazadera. (ver Fig. 3)

ATENCIÓN

Antes de bombear, instalar bien el filtro en el extremo del tubo de entrada. El filtro retiene todas las impurezas que pueden causar obstrucciones en el paso y dañar el rotor.

Asegurarse de instalar correctamente la junta del tubo y la abrazadera para evitar pérdidas de aire y la disminución del rendimiento en el bombeo: si se afloja el tubo de entrada, el rendimiento de la bomba disminuye al igual que la capacidad de aspiración.



Fig. 3

5.2 CONECTAR EL TUBO DE SALIDA DE AGUA

Utilizar tubos que se encuentran en el comercio, junta y abrazadera. Un tubo corto con un gran diámetro es lo mejor. Un tubo largo con un diámetro pequeño, aumenta la resistencia del flujo disminuyendo la producción de la bomba (Fig. 4).



Fig. 4

NOTA

Sellar el borde del tubo para evitar caídas en condiciones de alta presión.

5.3 CONTROLAR EL NIVEL DE ACEITE EN EL MOTOR

ATENCIÓN

La calidad del aceite motor es uno de los factores clave para el funcionamiento del motor y el mantenimiento. No está permitido el uso de aceite usado o de aceite vegetal.

Asegúrese de controlar el nivel de aceite con el motor parado y en posición vertical.

Usar aceite para motor de gasolina de 4 tiempos o aceite motor de calidad equivalente SF, SG de API (Fig.5). La velocidad del aceite cambia según la temperatura media, por lo tanto un aceite motor con una velocidad adecuada y en conformidad con la temperatura de su región.

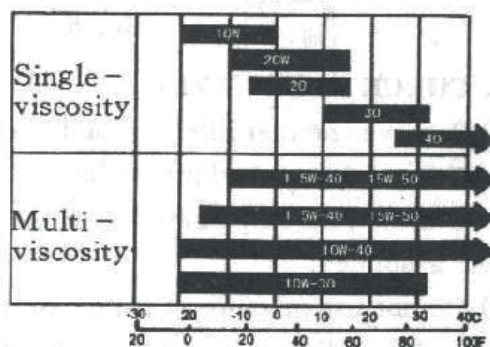


Fig. 5

SISTEMA DE ALARMA ACEITE MOTOR

Este sistema de alarma evita dañar el motor en caso que permanezca una cierta cantidad de aceite mínima en el cárter. Antes que el aceite descienda del nivel de seguridad, la alarma se activa y el motor se detiene automáticamente (mientras el interruptor del motor aún está en ON). Si el motor se detiene y no se pone en marcha nuevamente, lo primero que debe controlarse es el nivel de aceite. Quitar la varilla del nivel de aceite del motor y limpiarla, introducir la misma en el orificio de llenado sin enroscarla, luego extraerla para comprobar el nivel (Fig.7)

ATENCIÓN

Trabajar con insuficiente aceite puede dañar seriamente el motor.



Fig. 6

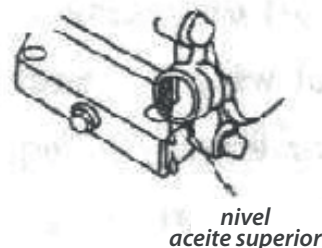


Fig. 7

5.4 CONTROLAR EL NIVEL DE COMBUSTIBLE

- Quitar el tapón y controlar el nivel de combustible; si es demasiado bajo, agregar más cantidad (Fig. 8)
- Utilizar solo el tipo de gasolina especificado en el manual (gasolina sin plomo o con baja dosis de plomo)
- No utilizar mezclas de aceite y gasolina o gasolina sucia. Evitar hacer entrar en el depósito suciedad, polvo o agua. Capacidad depósito: 3.6 L

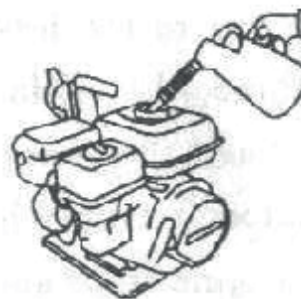


Fig. 8

ADVERTENCIA

La gasolina es altamente inflamable y explosiva bajo ciertas condiciones.

Agregar en lugares bien aireados y con el motor parado. Prestar atención para que no haya humo, llamas o chispas en el área de llenado y almacenamiento del combustible.

No debe salir el combustible del depósito (no debe haber gasolina en el cuello de llenado), después de agregarla, ajustar bien el tapón.

Durante el llenado, prestar atención a no esparcir la gasolina. La gasolina y sus vapores pueden encenderse. Si se esparce la gasolina, asegurarse de quitarla antes de poner en marcha el motor.

Evitar respirarla o que entre en contacto con la piel.

Mantener lejos de los niños.

5.5 CONTROL COMPONENTES FILTRO AIRE

1) Desmontar la tuerca y la tapa del dispositivo de limpieza y lavado.

2) Controlar el filtro y limpiarlo si es necesario (fig. 9)

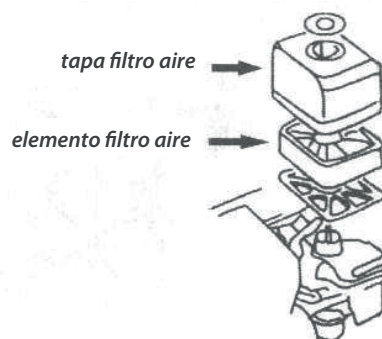


Fig. 9

ATENCIÓN

No poner en marcha el motor antes de instalar el filtro de aire, de lo contrario podría entrar suciedad, polvo u otras partículas en el motor a través del carburador, causando un desgaste prematuro en el motor.

5.6 CONTROL BOMBA

Antes de encender la bomba, asegurarse que esté llena de agua (Fig. 10)

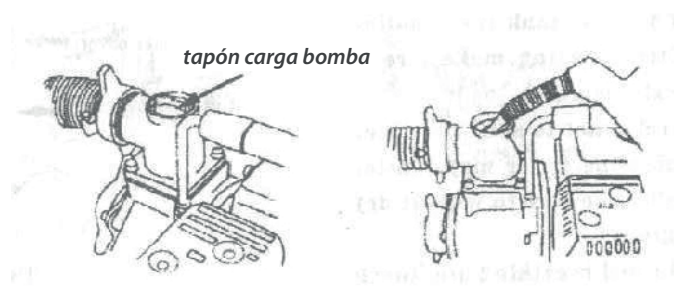


Fig 10

¡ATENCIÓN!

No tratar de encender el motor sin agua dentro, de lo contrario la bomba se sobrecalentará. El funcionamiento de la bomba sin agua daña la guarnición de la bomba. Si la bomba está vacía, detener inmediatamente el motor y llenar la bomba cuando ya se ha enfriado.

6. ARRANQUE

1) Abrir el grifo del combustible (ponerlo en la posición ON)
(Fig.11)

2) Cerrar la válvula de aire.

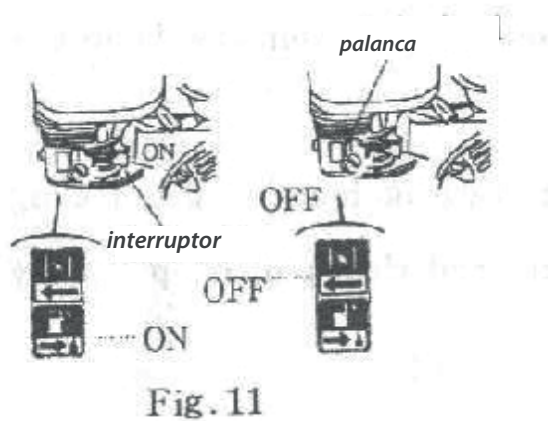


Fig. 11

NOTA: No utilizar la válvula. Es decir, no cerrarla antes de arrancar el motor a temperatura alta o en caliente.

3) Poner el interruptor motor en la posición ON. (Fig.12)

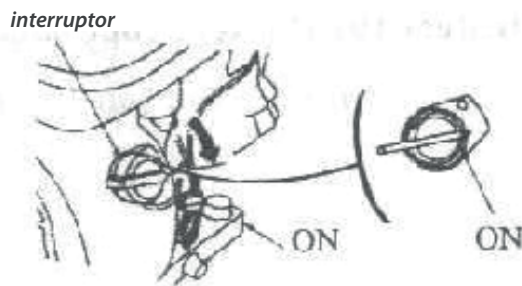


Fig. 12

4) Desplazar la palanca mariposa hacia la izquierda.
(Fig.13)

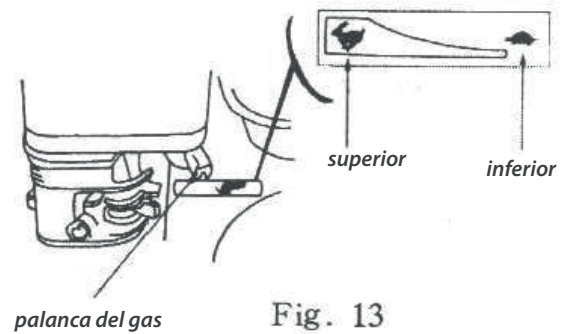


Fig. 13

5) Tirar de la manija de arranque y luego tirarla hasta arriba velozmente. (Fig. 14)

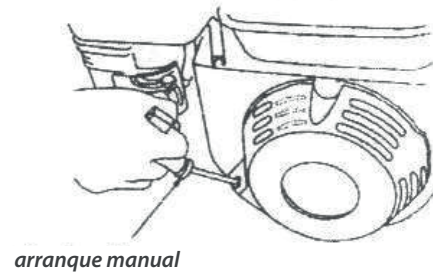


Fig. 14

ATENCIÓN

Soltar la manija con suavidad y no velozmente para evitar dañar el dispositivo de arranque.

7. FUNCIONAMIENTO EN REGIONES MONTAÑOSAS

En países o regiones de altitud, el carburador estándar produce una mezcla muy densa de combustible y aire, causando una caída del rendimiento del motor y un aumento del consumo de combustible. Para mantener el motor en buenas condiciones, cambiar la tobera principal con una nueva de diámetro menor, luego reajustar el tornillo inactivo. Si se usa con frecuencia en un altiplano, con una altitud superior a los 1.830 m, rogamos contactar con su vendedor para ser asesorado,. Incluso cuando se instala una tobera adecuada en el motor, la producción disminuirá aprox. 3,5% cada 305 m de altitud. Si no hay sustitución o regulación del carburador, "el efecto plateau" será más severo.

ATENCIÓN

Utilizar la bomba con una tobera carburador que se adecúe a los altiplanos, en zonas con menor altitud el rendimiento del motor disminuirá y se sobrecalentará; además, mezclas muy densas de combustible y aire pueden dañar seriamente el motor.

8. ASISTENCIA

1. Arrancar y calentar el motor, abrir gradualmente la válvula del aire. (Fig. 15)

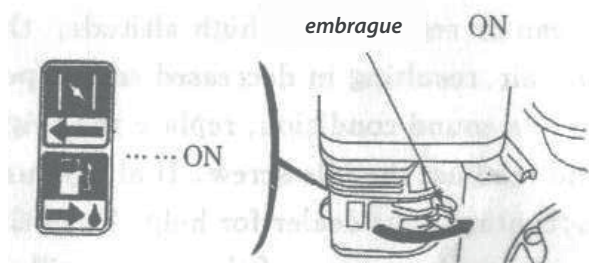


Fig. 15

2. Posicionar la válvula mariposa según la velocidad especificada. (Fig. 16)



Fig. 16

9. PARADA

1. Desplazar a la derecha la palanca de la válvula hasta el punto de parada (Fig. 17)
2. Posicionar el interruptor motor en OFF (Fig. 18)
3. Cerrar el grifo del combustible (Fig.19)

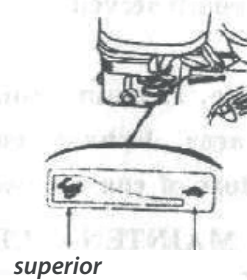


Fig. 17

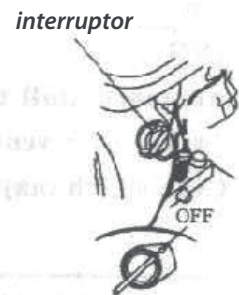


Fig. 18



Fig. 19

NOTA

En caso de emergencia, posicionar el interruptor motor en OFF.

10. MANTENIMIENTO

Para mantener la motobomba en buenas condiciones es necesario controlarla y regularla con periodicidad. Un mantenimiento regular puede alargar la vida útil. El programa de mantenimiento indica la frecuencia con la cual se debe intervenir en la bomba, qué partes y cuáles operaciones necesitan especial atención.

ATENCIÓN

Antes de efectuar el mantenimiento, detener el motor. Cuando el motor está funcionando, asegurarse de efectuar todos los controles en una zona bien aireada. La exhalación del motor contiene monóxido de carbono tóxico (CO₂) que podría causar pérdida de conocimiento e incluso la muerte.

10. PROGRAMA DE MANTENIMIENTO

PIEZA/ FRECUENCIA		TODA VEZ QUE SE USA	PRIMER MES O DESPUÉS 20 HORAS	CADA 3 MESES O DESPUÉS 50 HORAS	CADA 6 MESES O DESPUÉS DE 100 HORAS	CADA AÑO O DESPUÉS DE 300 HORAS
Aceite del motor	Nivel aceite	O				
	Cambio		O		O	
Filtro de aire	Control	O				
	Limpieza					
Bujía				O(1)		O(2)
Distancia de los electrodos						
Cámara de combustión						

PIEZA/FRECUENCIA	TODA VEZ QUE SE USA	PRIMER MES O DESPUÉS 20 HORAS	CADA 3 MESES O DESPUÉS DE 50 HORAS	CADA 6 MESES O DESPUÉS DE 100 HORAS	CADA AÑO O DESPUÉS DE 300 HORAS
Para chispas		Cada 100 horas de funcionamiento -limpieza			
Tubo carburador		Cada 2 años - sustitución			
Rotor					O
Tapa depósito agua					O
Válvula de entrada					O

NOTAS:

- En zonas de mucho polvo, el mantenimiento debería ser realizado más a menudo.
- Estos detalles deberían ser efectuados por su proveedor a menos que el propietario disponga de los instrumentos adecuados y mecánicamente idóneos.

10.1 SUSTITUCIÓN DEL ACEITE DEL MOTOR

Un motor calentado puede asegurar una descarga rápida y completa del aceite (Fig. 20)

- 1) Quitar la varilla de nivel y desenroscar el tapón de descarga, luego descargar el aceite.
- 2) Volver a colocar la varilla de nivel y ajustarla.
- 3) Llenar el motor con aceite nuevo de la marca indicada.

Volúmen de aceite: 0:6 L.

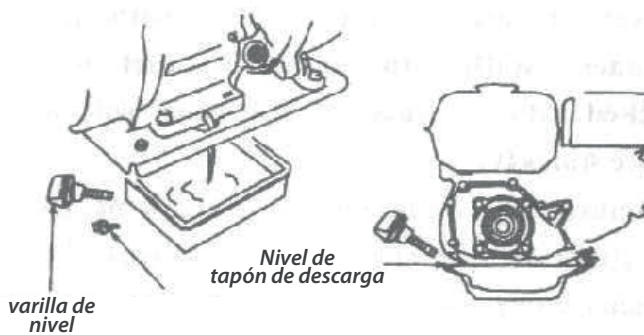


Fig. 20

NOTAS

- Después de tocar el aceite del motor, lavarse las manos con jabón y agua fresca.
- Tratar el aceite descargado respetando las normas de seguridad ambientales.
- Debería colocarse en un contenedor sellado y llevarse a la estación de reciclaje local. No verterlo en el medio

ambiente.

10.2 MANTENIMIENTO DEL FILTRO DE AIRE

El filtro de aire sucio disminuye la cantidad del flujo de aire a través del cargador. Para evitar problemas en el carburador, limpiar el filtro de aire con regularidad. En zonas de mucho polvo, el mantenimiento debería ser realizado más a menudo.

¡ADVERTENCIA!

No lavar el filtro de aire con gasolina o solventes inflamables, porque podría causar incendios o incluso explosiones bajo ciertas condiciones.

Nunca hacer funcionar la motobomba sin que se haya instalado el filtro de aire. Si entrase suciedad o polvo en el motor, ocasionaría un rápido deterioro.

Mantener el filtro de aire del siguiente modo:

Desenroscar la tuerca y desmontar la tapa del filtro de aire y sus partes (Fig.21).

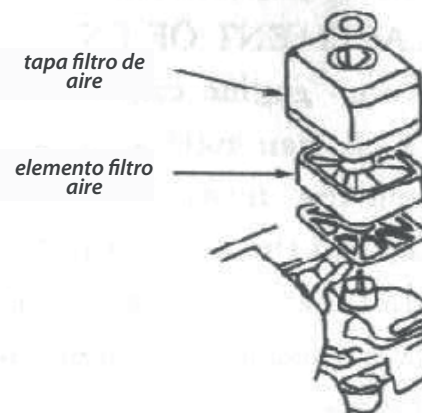


Fig. 21

10.3 BUJÍA

Bujía aconsejada: NHSP LD F6RTC

Para mantener el motor en buenas condiciones, asegurarse que la bujía tenga un espacio debido y que esté libre de depósitos de carbón. Mantener la bujía del siguiente modo:

1) Quitar el tapón de la bujía.

ADVERTENCIA

Cuando el motor está funcionando, el silenciador está muy caliente, prestar atención para no quemarse.

2) Desenroscar la bujía y controlar si hay signos de desgaste alrededor o lesiones en la guarnición; en este caso cambiarla por una nueva. Antes de volver a montar una bujía, limpiarla con un cepillo metálico. (Fig. 22)



Fig. 22

3) Medir la distancia de los electrodos con un calibre y regularla doblando el electrodo lateral. La distancia debería estar entre 0.70-0.80 mm (Fig. 23).

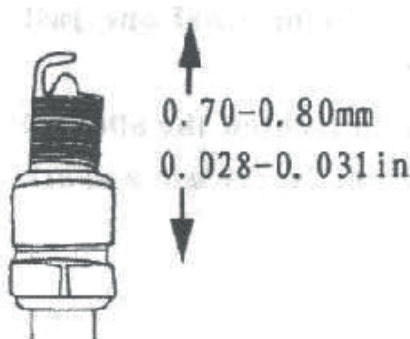


Fig. 23

4) Controlar la guarnición de la bujía y, si es necesario, cambiarla por una nueva. Tratar de no dañar el roscado cuando se ajusta la bujía con una llave. (Fig.24).



Fig. 24

NOTA: Si se usa una bujía nueva, ajustarla con 1/2 vueltas más; si se vuelve a colocar la original, dar solo 1/2 - 1/4 vueltas.

ATENCIÓN

Asegurarse de ajustar bien la bujía, de lo contrario puede ponerse muy caliente y dañar el motor. No usar nunca una bujía con un parámetro de calentamiento no adecuado.

11. TRANSPORTE Y ALMACENAMIENTO

ADVERTENCIA

- Para evitar incendios, asegurarse de enfriar la bomba completamente antes del transporte o almacenaje de un lugar cerrado.

- Transportar la bomba con el grifo cerrado (OFF), tenerla en posición a nivel para evitar que desborde. El esparcimiento de gasolina o de vapores puede causar incendios.

ANTES DE DEPOSITAR Y ALMACENAR LA BOMBA POR UN PERIODO PROLONGADO, RESPETAR LAS MEDIDAS INDICADAS ABAJO:

1. Comprobar que el área esté seca y limpia.
2. Limpiar la bomba por dentro. Si se utiliza para el bombeo de agua con barro u otros depósitos, éstos pueden quedar dentro. Antes de ponerla en el almacén, llenar la bomba con agua fresca para el lavado. Una vez finalizado el lavado, desenroscar el tapón de descarga agua, luego vaciar totalmente la bomba y volver a colocar el tapón (Fig. 25).
3. Vaciar el combustible del depósito como sigue:
 - a) Poner el grifo en OFF, quitar el tapón de descarga de la cámara flotante del carburador, sacar el combustible. Poner la gasolina extraída en un contenedor adecuado.
 - b) Posicionar el grifo combustible en ON.
 - c) Volver a montar y poner el tapón de descarga en la posición original (Fig. 25)

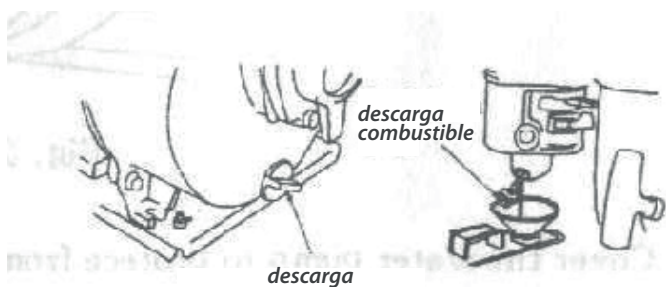


Fig. 25

4. Cambiar el aceite del motor.

5. Quitar la bujía y verter una cucharadita de aceite limpio dentro del cilindro. Hacer girar el motor varias veces para dispensar el posible aceite dentro de los cilindros, volver a montar la bujía.

6. Tirar la manija del estérter y hacerlo de forma continua para alinear el signo del triángulo de la rueda del estérter con el orificio roscado (Fig. 26). En este caso, tanto la válvula de entrada como la válvula de salida están cerradas, esto evita la formación de herrumbre dentro del motor.

7. Cubrir la bomba para protegerla del polvo.

12. LOCALIZACIÓN Y SOLUCIÓN DE AVERÍAS

EL MOTOR NO ARRANCA

Efectuar los siguientes controles:

1. Controlar que haya suficiente combustible.
2. Controlar que el grifo esté abierto. (ON)
3. Controlar que el combustible entre en el carburador. Comprobar si el grifo del combustible está girado en ON, aflojando el tapón de descarga del fondo del carburador (Fig. 27)

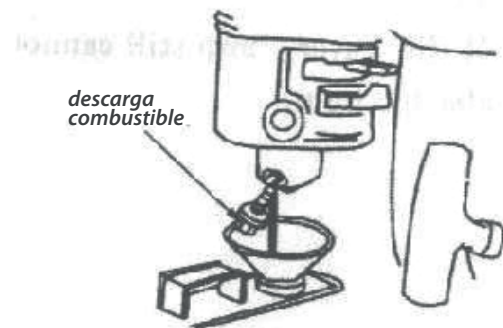


Fig. 27

ADVERTENCIA

En caso de esparcimiento de combustible, asegurarse de limpiar antes de controlar la bujía y arrancar el motor, de lo contrario pueden producirse incendios.

4. Comprobar que el interruptor motor esté en ON.
5. Comprobar que se haya suficiente aceite motor en el cárter.
6. Comprobar si la bujía produce chispas del siguiente modo:

- a) Quitar la tapa de la bujía y la suciedad de alrededor, luego de haberla aflojado.
- b) Colocar nuevamente la tapa sobre la bujía.
- c) Posicionar el interruptor motor en ON.
- d) Tocando con el electrodo lateral la cabeza cilindro, tirar la manija del estérter para ver si hay chispas.
- e) Si no se producen chispas, cambiarla por una nueva. Si la bujía funciona, arrancar el motor siguiendo las instrucciones del manual.

Si el motor no consigue arrancar, contactar al proveedor para la asistencia.

12.1 LA BOMBA NO FUNCIONA

Efectuar los siguientes controles:

- a) Comprobar que haya agua suficiente (Fig.28)

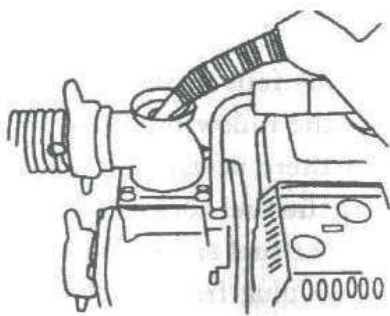


Fig. 28

- b) Comprobar que la abrazadera del tubo esté sellada (Fig. 29)
- c) Comprobar que el filtro esté regulado (Fig. 30)
- d) Comprobar si el tubo para el agua está averiado.

- e) Comprobar si la altura de aspiración requerida supera el valor admitido.

- f) Si la bomba no funciona aún, contactar al proveedor para la asistencia.

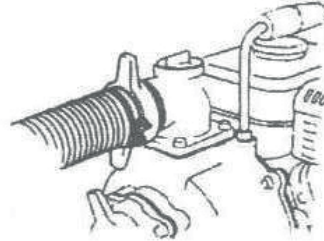


Fig. 29



Fig. 30

13. ESPECIFICACIONES

MODELO		BP2.510	BP2.515	BP720	BP720A	BP720Q	BP721.5F	BP730	BP730S	BP720C	BP930C	BP1320A	
Motor	Modelo	MP2.5	MP2.5	MP7	MP7	MP7	MP7	MP7	MP7	MP7	MP9	MP13	
	Tipo	4-golpes SV un cilindro enfriamiento de aire forzado			4-golpes OHV un cilindro enfriamiento de aire forzado								
	Desplazamiento	98cm ³			212cm ³						270cm ³	389cm ³	
	Producción máx.	1.15kW/3600rpm			4.2kW/3600rpm						5.8kW/3600rpm	7.6kW/3600rpm	
	Sistema de inyección	Inyección TCI de diferente fabricante											
Ruido (parte del silenciador)	98dB(A)	101dB(A)	104dB(A)	108dB(A)	108dB(A)	108dB(A)	108dB(A)	108dB(A)	108dB(A)	108dB(A)	108dB(A)	108dB(A)	
Bomba	Diá. tubo interno	25mm(1.0in)	40mm(1.5in)	50mm(2.0in)	50mm(2.0in)	50mm(2.0in)	50mm(2.0in)	80mm(3.0in)	80mm(3.0in)	50mm(2.0in)	80mm(3.0in)	50mm(3.0in)	
	Diá. tubo externo	25mm(1.0in)	40mm(1.5in)	50mm(2.0in)	50mm(2.0in)	50mm(2.0in)	50mm(2.0in)/40mm(1.5in)/40mm(1.5in)	80mm(3.0in)	80mm(3.0in)	50mm(2.0in)	80mm(3.1in)	50mm(3.0in)	
	Velocidad de rotación	3600rpm											
	Altura aspiración	6m	6m	8m	7m	7m	7m	8m	7m	7m	7m	7m	7m
	Levantamiento bomba	20m	16m	26m	50m	35m	80m	26m	26m	50m	50m	90m	
	Producción bomba	8m ³ /h	14m ³ /h	36m ³ /h	30m ³ /h	32m ³ /h	16m ³ /h	60m ³ /h	66m ³ /h	22m ³ /h	40m ³ /h	30m ³ /h	
	Tiempo de trabajo continuo	1.5h			2h								
Grupo completo	Longitud	385m	355m	477m	500m	500m	500m	500m	552m	526m	571m	610m	
	Ancho	285m	285m	395m	395m	395m	395m	395m	432m	437m	507m	480m	
	Altura	375m	385m	411m	446m	446m	446m	446m	450m	456m	546m	537m	
	Peso en seco	12.5kg	12.5kg	26.5kg	29.5kg	27kg	29.5kg	29kg	35kg	31kg	45kg	64kg	

MODELO		BP930L	BP1340	BP1340E	BP1330A2	BP1340L	BP1660	BP1330C	
Motor	Modelo	MP9	MP13	MP13	MP13	MP13	MP16	MP13	
	Tipo	4-golpes OHV un cilindro enfriamiento de aire forzado							
	Desplazamiento	270cm ³	389cm ³	389cm ³	389cm ³	389cm ³	420cm ³	389cm ³	
	Producción máx.	5.8kW/3600rpm	7.6kW/3600rpm	7.6kW/3600rpm	7.6kW/3600rpm	7.6kW/3600rpm	8.5kW/3600rpm	7.6kW/3600rpm	
	Sistema de inyección	Inyección TCI de diferente fabricante							
	Ruido (parte del silenciador)	108dB(A)	108dB(A)	108dB(A)	108dB(A)			108dB(A)	
Bomba	Diá. tubo interno	80mm(3.0in)	100mm(4.0in)	100mm(4.0in)	80mm(3.0in)	100mm(4.0in)	150mm(6.0in)	80mm(3.0in)	
	Diá. tubo externo	80mm(3.0in)	100mm(4.0in)	100mm(4.0in)	64mm(2.5in)/40mm(1.5in)/40mm(1.5in)	100mm(4.0in)	150mm(6.0in)	80mm(3.1in)	
	Velocidad de rotación	3600rpm							
	Altura aspiración	7m	8m	8m	7m	7m	7m	7m	
	Levantamiento bomba	20m	30m	30m	65m	26m	20m	50m	
	Producción bomba	60m ³ /h	96m ³ /h	96m ³ /h	38m ³ /h	100m ³ /h	140m ³ /h	40m ³ /h	
Tiempo de trabajo	2h				1.5h	1.8h	1.5h		
Grupo completo	Longitud	688m	640m	660m	610mm	799mm	807mm	571mm	
	Ancho	528m	480m	535m	480mm	609mm	585mm	507mm	
	Altura	582m	537m	538m	537mm	605mm	669mm	546mm	
	Peso en seco	64kg	45kg	56.5kg	50kg	76kg	68kg	45kg	

PÓLIZA DE GARANTÍA

El fabricante, a través de su representante COMERCIALIZADORA MARVEL, S.A. DE C.V. (MARVEL) Garantiza al comprador que haya adquirido alguno de sus productos en la República Mexicana, contra cualquier defecto en materiales y mano de obra que pudiera suscitarse en alguno de estos productos.

El plazo de garantía de nuestros productos es de:

3 años en motores a 4 tiempos Parazzini / Parazzini PRO

1 año en motores 4 tiempos Takashi y motores 2 tiempos Kawashima / Kawashima PRO

3 meses en motores 2 tiempos Takashi

El resto de los componentes de los equipos Parazzini PRO / Parazzini / Kawashima PRO / Kawashima / Lovol / Movicam tienen 1 año de garantía.

El resto de los componentes de los equipos Takashi tienen 3 meses de garantía.

Todos los productos sin motor tienen un periodo de garantía de 2 meses por defecto/daño de fábrica exclusivamente.

Estos tiempos se manejarán a partir de la fecha de compra de los mismos.

La reclamación de dicha garantía deberá incluir fotocopia de la factura de compra, póliza de garantía debidamente llena por el distribuidor así como la presentación física del producto defectuoso, haciendo previamente la solicitud correspondiente a nuestro Centro de Atención Telefónica a Clientes en el teléfono lada sin costo 01800 462 7835.

CONDICIONES DE GARANTÍA

ESTA GARANTÍA DEJARÁ DE SURTIR EFECTO SI SE DAN UNA O MÁS DE LAS SIGUIENTES SITUACIONES:

1. Cuando las piezas dañadas son de uso y desgaste.
2. Cuando no se hubiese utilizado el aceite marca Kawashima para motores de 2 tiempos o 4 tiempos, según corresponda, ya que ha demostrado proteger el motor de su equipo y alargar su vida útil.
3. Cuando el producto no hubiese sido operado de acuerdo con el instructivo de uso que se le acompaña.
4. Cuando el producto hubiese sido alterado o reparado por personas no autorizadas por el fabricante nacional, importador o comercializador responsable respectivo.

EN CASO DE REQUERIR SERVICIO PARA NUESTROS PRODUCTOS FAVOR DE MARCAR A NUESTRO

CENTRO DE ATENCIÓN A CLIENTES AL

01800 462 7835 Whatsapp 331396 8467

COMERCIALIZADORA MARVEL S.A. DE C.V., AV. PRIVADA DE LA CRUZ NO. 13, CONDOMINIO INDUSTRIAL

SANTA CRUZ, TLAJOMULCO DE ZÚÑIGA, JALISCO, CP. 45640

NOMBRE DEL CLIENTE _____

DOMICILIO _____

CIUDAD O MUNICIPIO _____ ESTADO _____

FECHA DE COMPRA _____

LUGAR DE COMPRA _____

PRODUCTO _____

MODELO _____

NÚMERO DE SERIE _____

Sello o firma del distribuidor