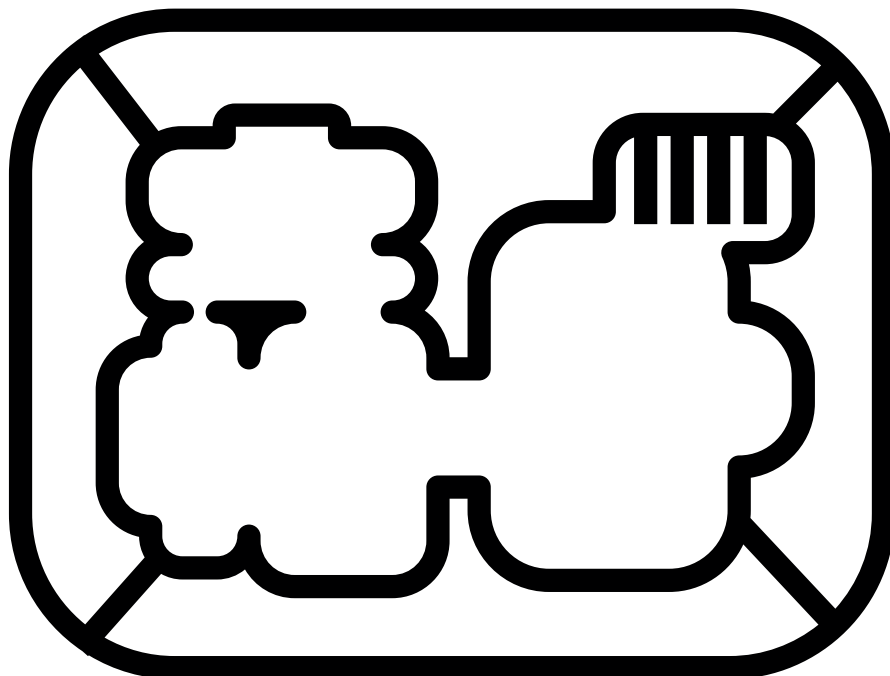


TAKASHI  M.R.



	Mod. BT6.520
Motor:	6.5 hp 4 tiempos
Rev. por minuto:	3,600 rpm
Succ. y descarga:	2"
Altura máxima:	28 mts
Mezcla:	Kawashima 4T
Encendido:	Manual
Peso:	27 kg
Tipo de bomba:	Autocebante



1. Introducción	2
2. Normas y precauciones de seguridad	3
3. Localización de componentes	5
4. Operación antes de encender	6
5. Encendiendo el motor	8
6. Uso en áreas de gran altitud	8
7. Utilización de la bomba de agua	9
8. Apagar el motor	9
9. Mantenimiento	9
10. Transporte y almacenaje	11
11. Solución a problemas	12
12. Especificaciones	14
13. Lista de piezas y ensamblaje (BT6.520/BT6.530)	16
14. Lista de piezas y ensamblaje (BT1340)	20
Póliza de garantía	23

1. INTRODUCCION

Gracias por haber elegido esta máquina Takashi. Estamos seguros de que usted apreciará la calidad y prestaciones de esta máquina, que le facilitará su tarea por un largo periodo de tiempo. Recuerde que esta máquina dispone de la más amplia y experta red de asistencia técnica a la que usted puede acudir para el mantenimiento de su máquina, resolución de problemas y compra de recambios y/o accesorios.



¡Atención! Lea todas las advertencias de seguridad y todas las instrucciones.

La no observación de todas las advertencias e instrucciones relacionadas a continuación puede dar como resultado fuego y/o una lesión seria. Antes de usar esta máquina lea atentamente la información indicada en este manual sobre las técnicas de puesta en marcha seguras y correctas.

Use esta motobomba solamente para la tarea para la que fue diseñada. Cualquier otro tipo de uso podría ser peligroso y es a su propio riesgo.

No utilice esta motobomba para otros fines no previstos. La utilización de esta motobomba para operaciones diferentes de las previstas puede provocar situaciones peligrosas. Guarde todas las advertencias y todas las instrucciones para una referencia futura. Si vende esta máquina en un futuro recuerde entregar este manual al nuevo propietario.

La expresión "Interruptor en posición Abierta" significa que el interruptor está desconectado e "Interruptor en posición Cerrado" significa que el interruptor está conectado.

Recuerde que el operador de la máquina es responsable de los peligros y accidentes causados a otras personas o cosas. El fabricante no será en ningún caso responsable de los daños provocados por un uso indebido o incorrecto de esta máquina.

2. NORMAS Y PRECAUCIONES DE SEGURIDAD

⚠ Para evitar la manipulación incorrecta de esta máquina lea todas las instrucciones de este manual antes de usarla por primera vez. Toda la información incluida en este manual es relevante para su seguridad personal y la de las personas, animales y cosas que se encuentren a su alrededor. Si tiene alguna duda respecto a la información incluida en este manual pregunte a un profesional o diríjase al punto de venta donde adquirió esta máquina para resolverla.

La siguiente lista de peligros y precauciones incluye las situaciones más probables que pueden ocurrir durante el uso de esta máquina. Si se encuentra ante una situación no descrita en este manual utilice el sentido común para utilizar la máquina de la manera más segura posible o, si usted ve peligro, no utilice la máquina.

2.1. USUARIOS

Esta máquina ha sido diseñada para ser manipulada por usuarios mayores de edad y que hayan leído y entendido estas instrucciones. Esta máquina no puede ser usada por personas (incluidos niños) con capacidades físicas, psíquicas o mentales reducidas, o con falta de experiencia o conocimiento.

⚠ ¡Atención! No permita que personas menores de edad utilicen esta máquina.

⚠ ¡Atención! No permita que personas que no entiendan estas instrucciones utilicen esta máquina.

Antes de usar esta máquina familiarícese con la misma asegurando que usted conoce perfectamente donde están todos los controles, los dispositivos de seguridad y la manera en que se debe de utilizar.

Si usted es un usuario inexperto le recomendamos que ejecute una práctica mínima realizando trabajos sencillos y, si es posible, en compañía de una persona con experiencia.

⚠ ¡Atención! Sólo preste esta máquina a personas que estén familiarizadas con este tipo de máquina y conozcan como utilizarla. Siempre preste junto con la máquina el manual de instrucciones para que el usuario lo lea detenidamente y lo comprenda. Esta máquina es peligrosa en manos de usuarios no entrenados.

2.2. SEGURIDAD PERSONAL

Esté alerta, vigile lo que está haciendo y use el sentido común cuando maneje esta máquina.

Evite la inhalación de los gases de escape. Esta máquina produce gases peligrosos como el monóxido de carbono que pueden causar mareos, desmayos o la muerte.

No use esta máquina cuando esté cansado o bajo la influencia de drogas, alcohol o medicamentos.

Un momento de distracción mientras maneja esta máquina puede causar un daño personal serio.

⚠ Favor de leer este manual de operaciones para tener un entendimiento completo del contenido antes de usar el producto. El no hacerlo podría causar herida personales o daños mecánicos en el equipo.

Antes de encender el motor, realice las inspecciones de acuerdo a los procedimientos descritos en “inspecciones pre-operatorias” para evitar accidentes y daño a su máquina.

Por seguridad, nunca intente utilizar esta bomba de agua GEP (impulsada por motor de gasolina para transportar líquidos inflamables o corrosivos (como gasolina o ácido). Al igual que debería evitar medios corrosivos, agua de mar, solventes químicos o líquidos alcalinos (como gasolina usada, licor o miel).

Coloque la bomba de agua en una posición sólida y nivelada para evitar el balanceo o el volteo que puede ocasionar derrames.

Para evitar riesgo de fuego, mantenga la bomba bien ventilada durante su uso y mantenga una distancia de al menos un metro entre la máquina y la pared u otras máquinas. Manténgala lejos de sustancias inflamables.

No permita que niños o mascotas entren al área de trabajo ya que esto puede incrementar la posibilidad de que se quemem por sustancias calientes de las partes en operación.

Conozca cómo detener la bomba de agua rápidamente, así como a manejar los controles. No utilice la bomba en contra de las reglas prescritas.

⚠ ¡ADVERTENCIA! El combustible es altamente inflamable y puede explotar bajo ciertas circunstancias.

Realice el llenado de combustible con el motor apagado y en un ambiente bien ventilado. Fumar no está permitido al igual que trate de evitar el fuego expuesto o chispas,

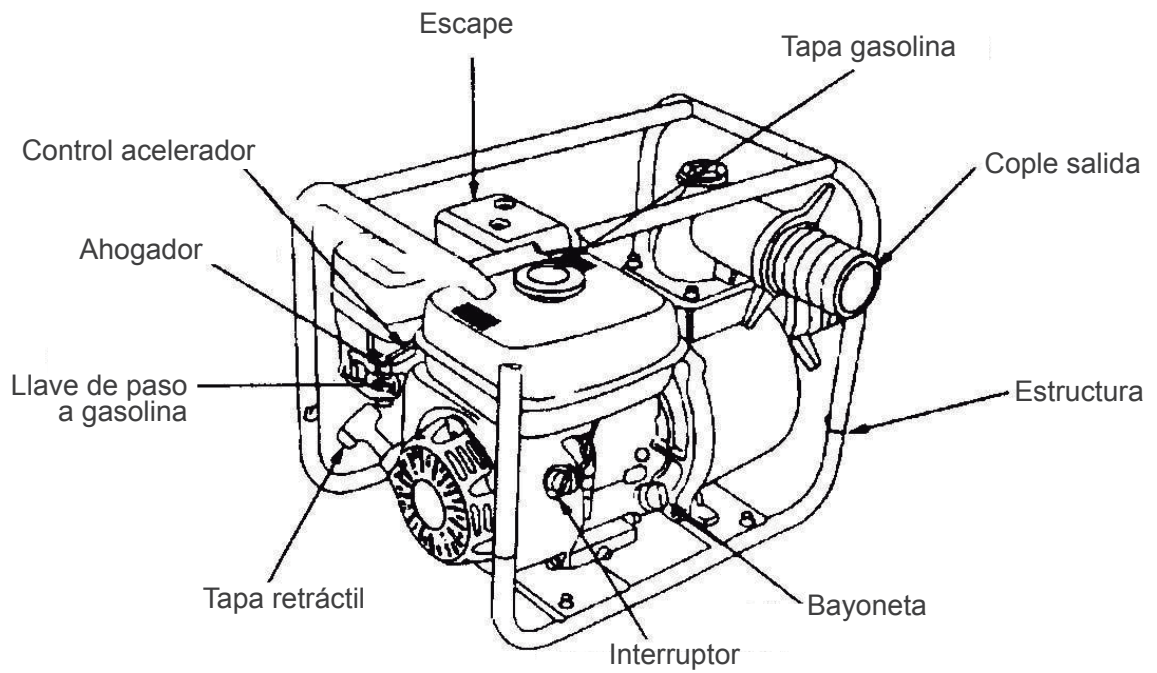
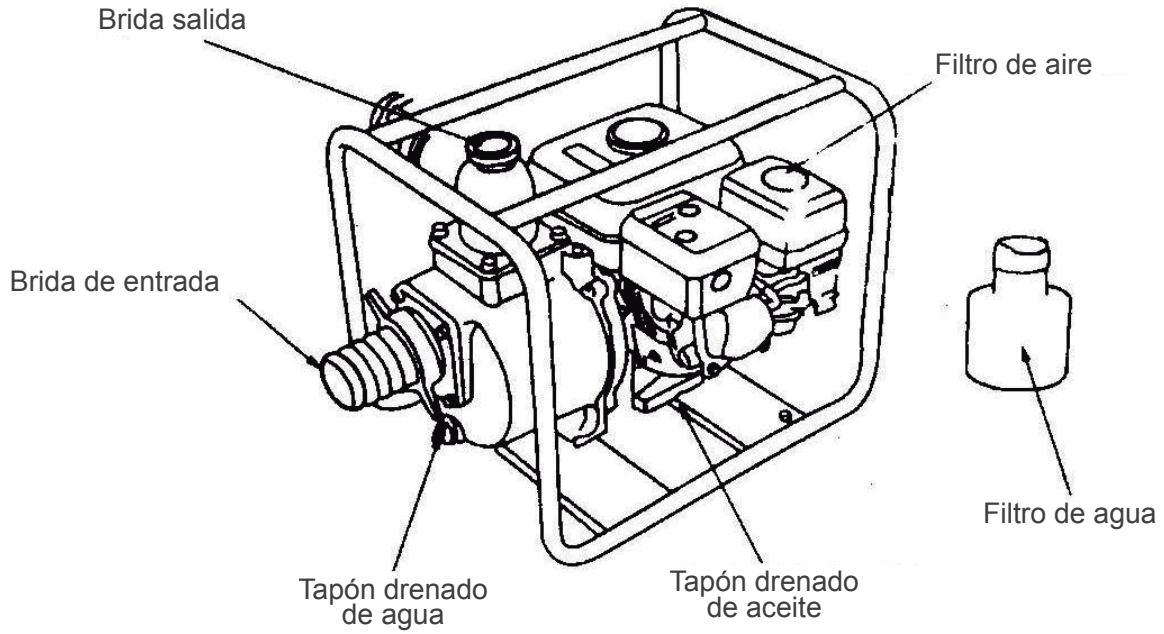
en las áreas donde el llenado de combustible es realizado o donde se almacene combustible.

No llene de más el tanque. Asegúrese de tapan el tanque fuertemente después de llenarlo.

Durante el llenado, cuídese de no derramar la gasolina, ya que el vapor puede hacer ignición fácilmente. Asegúrese de remover la gasolina derramada con un trapo antes de encender el motor.

No haga funcionar el motor en interiores o en espacios pobremente ventilados, ya que el gas producido por el escape contiene monóxido de carbono, que puede causar la pérdida del conocimiento o la muerte.

3. LOCALIZACIÓN DE COMPONENTES



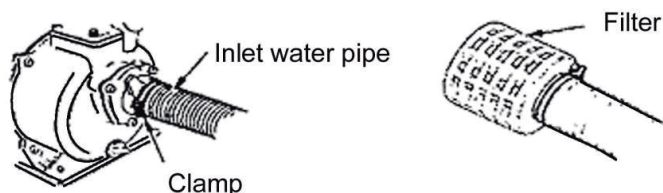
4. OPERACIÓN ANTES DE ENCENDER

4.1. CONECTANDO LA ENTRADA DE AGUA

Conecte la entrada de agua con la manguera (conector y seguro comercialmente disponibles). La manguera de entrada tiene que ser una estructura continua no plegable con una longitud no mayor a la requerida y tiene que ser colocada cerca de la fuente de agua para así ajustar la bomba al extremo de la manguera como se muestra en la figura inferior.

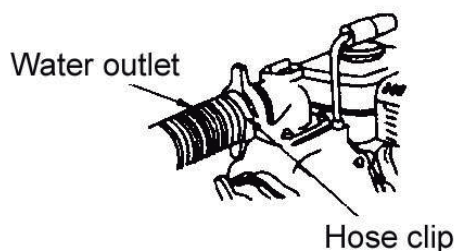
⚠ ¡PRECAUCIÓN!: Antes de bombear el agua, acople el filtro al extremo de la manguera para filtrar los materiales ajenos al agua, cuya presencia puede causar obstrucciones o daño a la rueda.

NOTA: El conector de la manguera y el clip del seguro, tienen que estar fuertemente ajustados para prevenir fugas de aire, ya que puede reducir el desempeño y el poder de succión.



4.2. CONECTAR LA SALIDA DE AGUA

Conecte la salida de agua con la manguera, conector y seguro (comercialmente disponibles). Las mangueras de diámetro ancho son las más efectivas, mientras que las delgadas incrementarán la resistencia al flujo y disminuirán la fuerza de salida de la bomba.



NOTA: Asegúrese de que el seguro esté ajustado para prevenir que la manguera de salida se suelte por la fuerte corriente de agua.

4.3. REVISANDO EL NIVEL DE ACEITE

⚠ ¡PRECAUCIÓN!: El aceite es uno de los factores que tienen mayor influencia en el desempeño de la máquina. No utilice aceite sucio o vegetal. Asegúrese de revisar el nivel de aceite con el motor apagado y en una superficie nivelada.

Favor de utilizar el aceite de 4 tiempos recomendado: SE15-40.

Favor de usar el tipo de aceite con la viscosidad adecuada de acuerdo con la temperatura local.

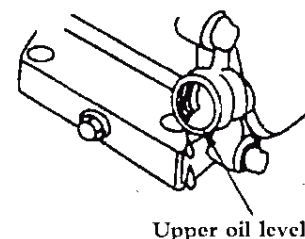
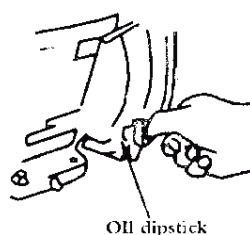
Alarma de falta de aceite (OSAS) (posición de instalación)

El OSAS está diseñado para prevenir daños en el motor debido a la falta de aceite en el cigüeñal. El sistema apagará el motor justo antes de que el nivel en el cigüeñal disminuya por debajo del límite seguro (mientras que el interruptor del motor permanece en encendido).

Si el motor se apaga y no puede volverse a encender, verifique el nivel de aceite antes de realizar los procesos de reparación. Quite la varilla de aceite y séquela.

Inserte la varilla en el orificio de llenado sin atornillarla. Si el nivel está muy bajo, llene el cigüeñal con el tipo recomendado de aceite hasta que el nivel alcance a la parte superior del llenador sin que llegue a la rosca.

⚠ ¡PRECAUCIÓN!: Encender el motor con el aceite bajo causará daños al motor.



4.4. VERIFICAR EL NIVEL DEL COMBUSTIBLE

Destape el tanque de combustible y verifique el nivel de gasolina. Verter gasolina si el nivel es muy bajo.

Favor de usar el tipo de gasolina recomendado por el distribuidor (usar gasolina sin plomo es bueno para minimizar los depósitos de carbono dentro del compartimiento de combustión).

No use una mezcla de gasolina y aceite o gasolina sucia para prevenir que suciedad, polvo o agua entren al tanque.

⚠ ¡PRECAUCIÓN! La gasolina es altamente inflamable y puede explotar bajo ciertas condiciones.

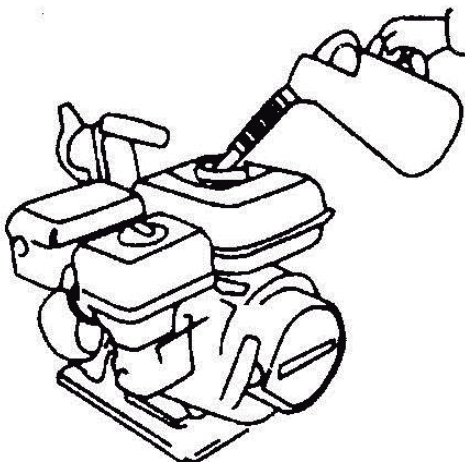
Realice el llenado con la máquina apagada y en un ambiente ventilado. Está prohibido fumar, o tener chistas o llamas expuestas en las áreas donde se carga el combustible o donde se almacene el mismo.

No permita que el combustible se desborde. Asegúrese de volver a tapar el tanque y asegurarlo bien después de llenarlo.

Al llenar combustible cuide que no derrame la gasolina alrededor ya que el vapor puede hacer ignición y causar incendio. Asegúrese de remover los derrames con un tapo antes de encender la máquina.

Evite la exposición frecuente de la piel a la gasolina, o respirar el vapor de la misma. Mantenga la gasolina fuera del alcance de los niños.

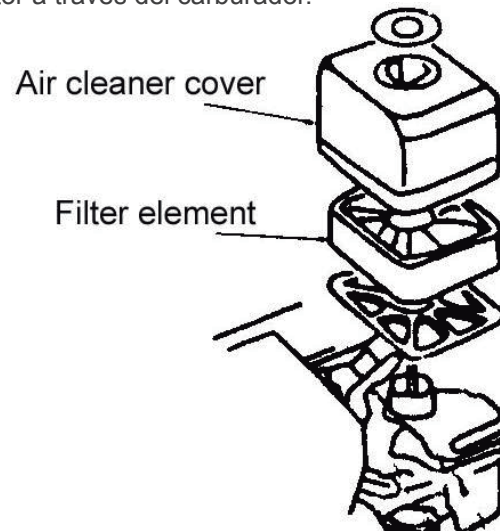
Capacidad del tanque: 1 galón (3.6 litros)



4.5. VERIFICANDO EL FILTRO DE AIRE

Gire el seguro y remueva la cubierta del limpiador. Verifique si la esponja está muy sucia y límpiela si es necesario.

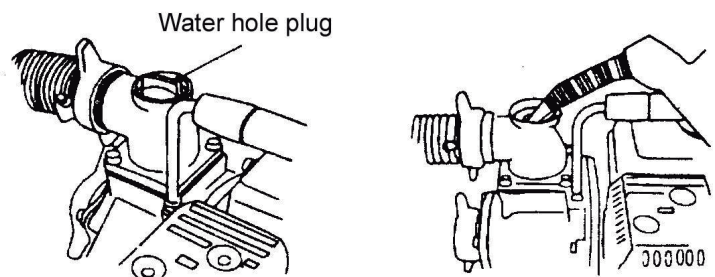
⚠ ¡PRECAUCIÓN! No intente encender el motor sin el filtro de air, ya que esto podría acelerar el desgaste del motor si la suciedad o el polvo son succionados dentro del motor a través del carburador.



4.6. VERIFICADO Y LLENADO DE AGUA PARA ENFRIAR

La bomba debe ser llenada con agua antes de su operación.

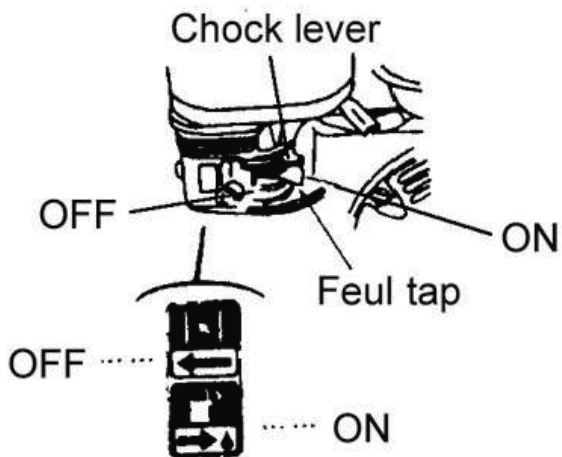
⚠ ¡PRECAUCIÓN! No intente encender la bomba sin enfriar el agua, o la bomba se sobrecalentará. El uso excesivo sin agua fría también puede dañar la presión de aire de la bomba. Si la bomba corre en seco, apague el motor y vierta agua cuando se enfríe.



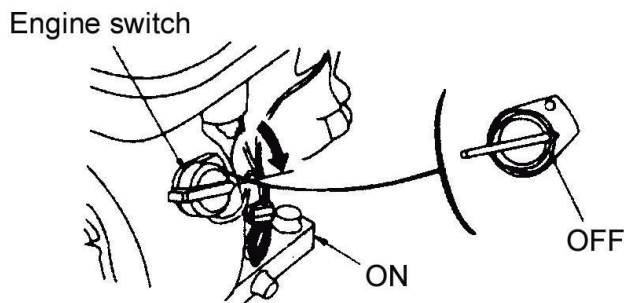
5. ENCENDIENDO EL MOTOR

- 1.- Coloque el bloqueo de combustible en posición de ON.
- 2.- Cierre el ahogador.

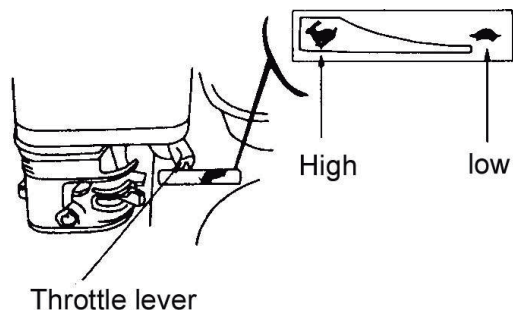
NOTA: El ahogador no es necesario al encender la máquina caliente o cuando la temperatura del ambiente es alta (por ejemplo, mantenga el ahogador abierto al encender el motor).



- 3.- Coloque el interruptor de encendido en la posición de ON.

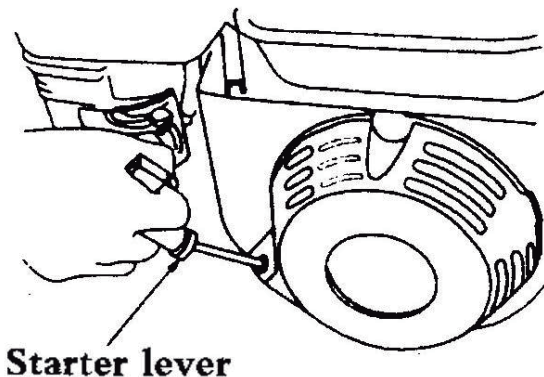


- 4.- Mueva el acelerador a la izquierda.



- 5.- Tire suavemente de la marcha hasta que sienta resistencia, después, tire rápidamente.

⚠ ¡PRECAUCIÓN!: No permita que retráctil de la marcha golpee la máquina en su regreso. Déjelo volver suavemente para evitar daños en su máquina.



6. USO EN ÁREAS DE GRAN ALTITUD

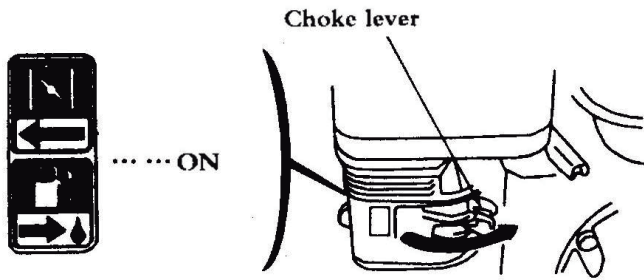
En áreas de gran altitud, la mezcla de aire/gasolina reducida por un carburador normal, será demasiado densa y resultará en un desempeño reducido del motor y mayor consumo de combustible. Para su uso en áreas de gran altitud, el desempeño del motor puede ser incrementado usando un carburador de boquilla más chica y reajustando la velocidad del carburador. Si la bomba del agua es usada frecuentemente en elevaciones mayores a los 1,800 metros (60,000 pies), pídale a su distribuidor local que cambie o reajuste el carburador de antemano. Incluso, si el motor está equipado con una boquilla de carburador de un tamaño adecuado, el poder del motor disminuirá aproximadamente en un 3.5% cada vez que la elevación suba alrededor de 305 metros (1,000 pies). Si no hay reemplazo o ajuste para el carburador, el efecto de la elevación del motor será todavía más evidente.

⚠ ¡PRECAUCIÓN!: Usar la bomba de agua en áreas donde la elevación es menor a la de la requerida por la boquilla del carburador, causará en decremento en el

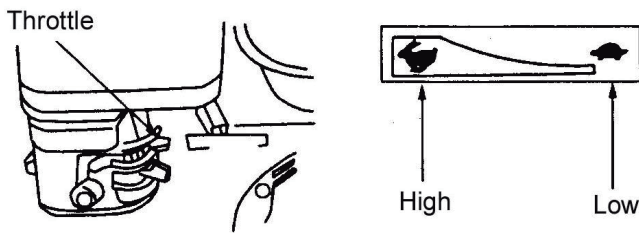
desempeño y un sobrecalentamiento en el motor e inclusive puede causar serios daños a la máquina debido a la mezcla extremadamente delgada.

7. UTILIZACIÓN DE LA BOMBA DE AGUA

1.- Abra gradualmente el ahogador después de que se haya calentado la bomba.

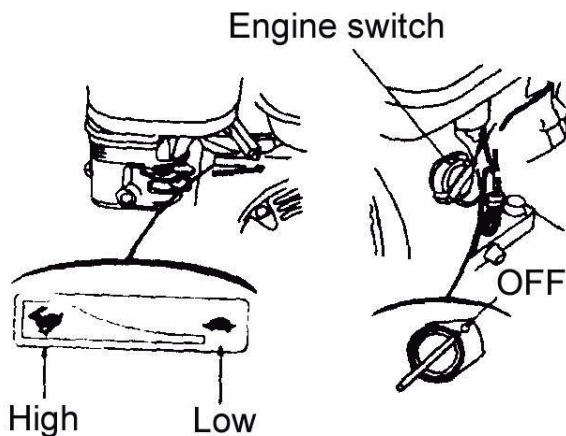


2.- Ajuste el acelerador a las RMP predeterminadas.



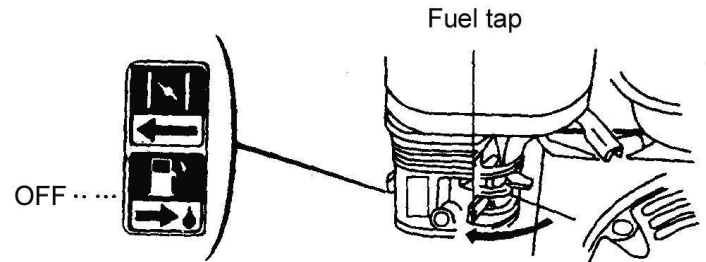
8. APAGAR EL MOTOR

- 1.- Coloque el acelerador en la posición izquierda.
- 2.- Cambie el interruptor a posición de OFF.



3.- Cambie la válvula a la posición de OFF.

NOTA: Para apagar el motor en una emergencia, simplemente mueva el interruptor a OFF.



9. MANTENIMIENTO

Inspecciones periódicas y afinaciones son simplemente indispensables para mantener la bomba de agua con alto desempeño y mantenimiento regular también puede incrementar la vida de su bomba. En la tabla de la siguiente página se encuentran los intervalos a los que se tienen que realizar el mantenimiento.

⚠ ¡ADVERTENCIA! Antes de que se intente cualquier mantenimiento, asegúrese de apagar la máquina, si el mantenimiento tiene que hacerse con la máquina prendida, tendría que ser un espacio bien ventilado ya que el gas del escape contiene monóxido de carbono tóxico que causa la pérdida de conocimiento o hasta la muerte.

⚠ ¡PRECAUCIÓN! En el caso de que la bomba sea usada para succionar agua de mar, asegúrese de limpiarla con agua fresca inmediatamente después de su uso, para minimizar la corrosión y limpiarla.

Siempre use las partes originales y las herramientas relevantes suministradas con la máquina para realizar el mantenimiento. De lo contrario, podría dañar la bomba.

NOTAS:

(1) La inspección y mantenimiento tendrán que hacerse con mayor frecuencia si la bomba es usada en un ambiente sucio.

(2) Deje el siguiente trabajo de inspección y mantenimiento al distribuidor autorizado a no ser que usted, el usuario, tenga las herramientas y conocimientos necesarios. En este caso, revise el manual de usuario.

Tabla de mantenimiento periódico:

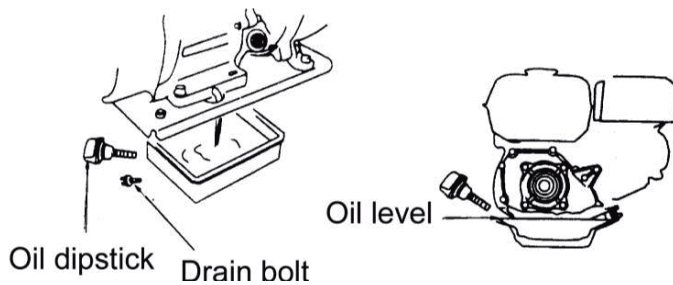
Objeto	Periodo normal de mantenimiento	Cada vez	Cada mes o 12 horas	Cada mes o 50 horas	Cada mes o 100 horas	Cada mes o 300 horas
Revise el nivel de aceite de motor		○				
Reemplace la palanca de aceite de motor			○		○	
Revise el filtro de aire		○				
Limpie el filtro de aire						
Bujía				○		○*
Combustible	Reemplace cada 2 años					
Molino						○*
Cubierta de la bomba						○*
Entrada de agua						○*

Nota: A los objetos con (*), se les dará mantenimiento por parte de los distribuidores de maquinaria de poder CO, LTD.

9.1. REEMPLAZANDO EL ACEITE DE MOTOR

El aceite se termina rápidamente cuando el motor está caliente.

- 1.- Quite la varilla y el tornillo de drenado para vaciar el aceite.
- 2.- Atornille fuertemente el tornillo de drenado de vuelta a su lugar.
- 3.- Vierta aceite, limpie hasta que alcance el nivel requerido.



Capacidad de aceite 0.6 litros.

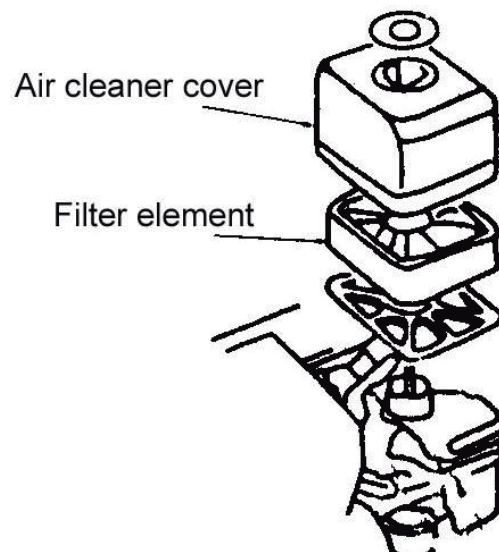
Limpie sus manos con jabón si se ensucia con aceite de motor.

NOTA: Asegúrese de mantener un ambiente limpio cuando se deshaga del aceite de motor usado. Le sugerimos que conserve el aceite sucio en un contenedor para enviarlo a un centro de manejo de desechos o servicio de reciclaje de derrames. No lo tire a la basura, drenaje o el suelo.

9.2. MANTENIMIENTO DEL FILTRO DE AIRE

Un filtro de aire sucio dejará que menos aire entre el carburador. Para evitar fallar en el carburador, asegúrese de limpiar el filtro regularmente. Un mantenimiento más frecuente es necesario si es que su bomba se usa en un ambiente con gran suciedad o polvo. NUNCA limpie el filtro con un solvente de bajo nivel de ignición ya que puede encenderse o inclusive explotar bajo ciertas condiciones.

⚠ ¡PRECAUCIÓN!: No use la bomba sin un filtro de aire. La suciedad o el polvo, al ser succionado al motor, desgastarán al motor.



- (1). Desatornille la tuerca mariposa y remueva la cubierta del filtro de aire y el elemento esponjoso.
- (2). Limpie el elemento esponjoso en una solución detergente no inflamable o con un alto punto de ignición y déjelo secar después de ello.

(3). Sumerja la esponja en aceite limpio y exprima el exceso de aceite.

(4). Coloque la esponja y la cubierta de vuelta en su lugar.

9.3. MANTENIMIENTO DE LA BUJÍA

El tipo de bujía recomendado es: NHSP LD P6RTC. U.

Para asegurar una operación normal del motor, la bujía tiene que tener la abertura adecuada y estar libre de residuos de carbono.

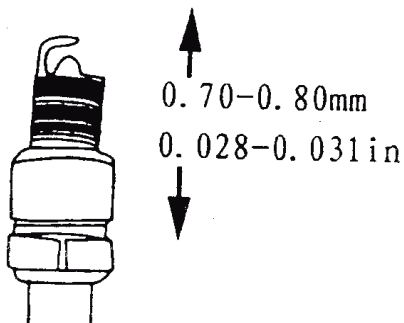
(1). Remueva la tapa de la bujía.

El mofle puede estar muy caliente si el motor está funcionando, tenga cuidado de no tocarlo.

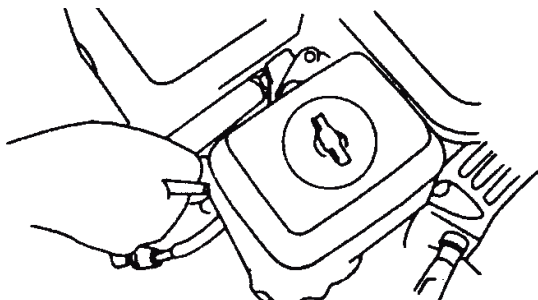
(2). Verifique la bujía visualmente. Deseche la bujía si está obviamente desgastada o si el anillo aislante está roto o rajado.

(3). Verifique la apertura con una galga.

Varíe el tamaño de la apertura moviendo el electvarillado lateral. Apertura normal: 0.40~0.80mm



(4). Verifique el o-ring. Atorníllelo con la llave de bujías para proteger la rosca de la bujía.



NOTA: en caso de poner una bujía nueva, ajústela con 1/2 vuelta más después de que la bujía llegue y presione el o-ring, mientras que en el caso de una bujía usada, es necesaria 1/2~1/4 de vuelta más.

⚠ ¡PRECAUCIÓN!: Asegúrese de que la bujía está correctamente ajustada. Un ajuste incorrecto puede ocasionar que el motor se sobrecaliente o se dañe. Nunca use bujías con valor térmico inapropiado.

10. TRANSPORTE Y ALMACENAJE

⚠ ¡PRECAUCIÓN!: Para evitar causar un incendio, permita que el motor se enfríe antes de transportarlo a interiores. Antes de transportar la bomba, cierre la válvula de combustible, y coloque el cuerpo de la bomba en una posición nivelada para evitar que el combustible se derrame. La gasolina derramada o el vapor de gasolina podrían encenderse.

Revise y realice lo siguiente antes de almacenar la bomba durante un largo periodo de tiempo:

(1) Revise que el área de almacenaje no tenga humedad ni polvo.

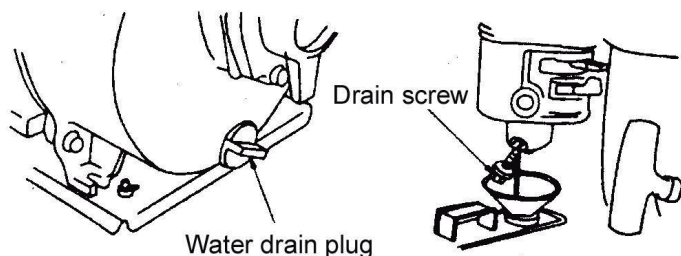
(2) Limpie el interior de la bomba.

La bomba podría atascarse si es usada para succionar agua con materiales como tierra, arena o fragmentos pesados. Antes de almacenar, limpie la bomba succionando agua limpia, de lo contrario, el impulsor podría dañarse cuando se utilice la bomba nuevamente. Después de limpiar, desatornille la tapa de drenado para vaciar lo mejor posible el agua del interior de la bomba. Después coloque nuevamente la tapa de drenado.

(3) Vacíe el tanque de combustible.

A. Cierre la válvula de combustible (posición de OFF), remueva el tornillo de drenado del carburador para vaciar el combustible del interior del carburador y colocar la gasolina en un contenedor adecuado.

B. Coloque el tornillo del carburador nuevamente en su lugar.

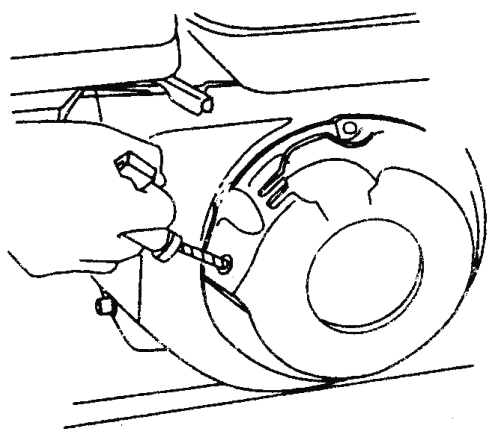


(4) Reemplace el aceite del motor.

(5) Desatornille la bujía, vierta una cucharada de aceite limpio en el cilindro, encienda el motor repetidas veces para que se distribuya el aceite de manera uniforme, y luego coloque la bujía en su lugar.

(6) Tire del retráctil hasta que sienta resistencia. Deje de jalar un rato y luego tire nuevamente hasta que la marca triangular de la marcha coincida con el orificio de la marcha (como se muestra en la imagen inferior). En esta posición, tanto la válvula de entrada como la de salida, están cerradas para evitar que la corrosión entre al motor.

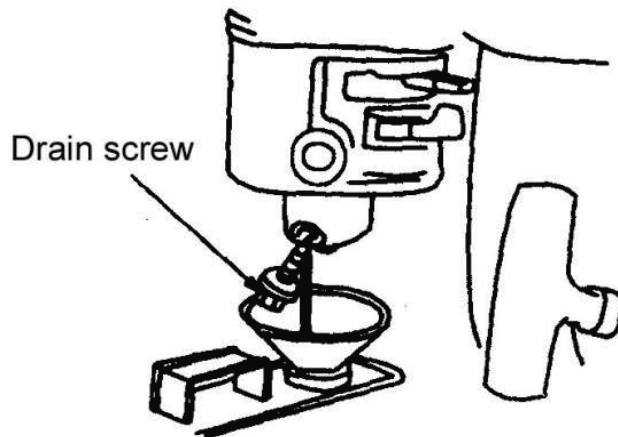
(7) Cubra la bomba para mantenerla limpia de polvo.



11. SOLUCIÓN A PROBLEMAS

11.1. EL MOTOR NO ARRANCA

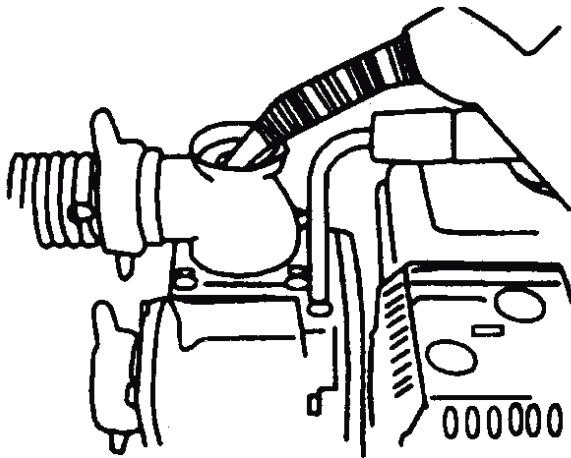
- (1) ¿Hay suficiente combustible?
- (2) ¿Está abierta la válvula de combustible?
- (3) ¿El combustible llegó al carburador? Revise desatornillando el drenado de combustible debajo del carburador con la válvula de combustible abierta.



⚠ ADVERTENCIA: Si hay algún derrame de combustible, asegúrese de limpiarlo antes de revisar la bujía y encender el motor, de lo contrario, el derrame de combustible o el vapor puede encenderse.

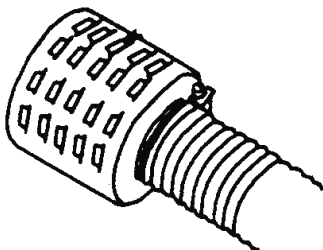
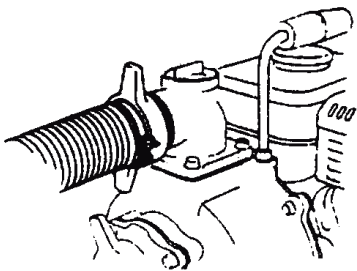
- (4) ¿El interruptor de encendido está en la posición de ON?
- (5) ¿Hay suficiente aceite en el cigüeñal?
- (6) ¿La bujía genera chispa?
 - a. Destape la bujía, limpie la suciedad de alrededor y remueva la bujía.
 - b. Coloque la bujía en la tapa capucha del conector.
 - c. Encienda el motor con el electvarillado lateral y tire de la marcha para revisar si se genera chispa.-
 - d. Conecte a tierra el motor con el electvarillado lateral y tire del retráctil para ver si genera chispa.
 - e. Reemplace la bujía si no hay chispa. Arranque el motor como se indica en el manual de operaciones si es que hay chispa.

(7) Si el motor sigue sin encender, mande la bomba a cualquier distribuidor autorizado.

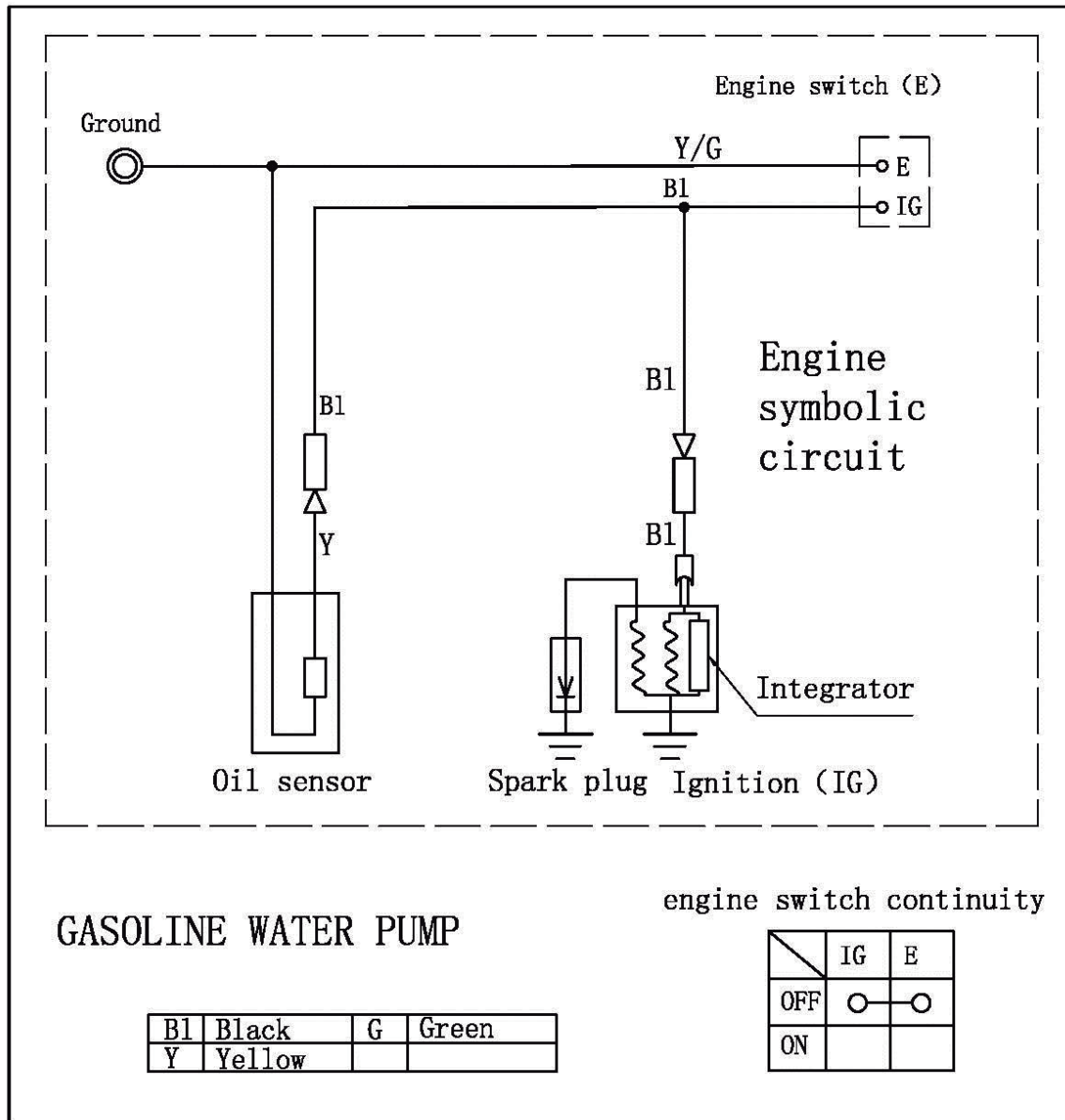


11.2. LA BOMBA NO PUEDE SUCCIONAR AGUA:

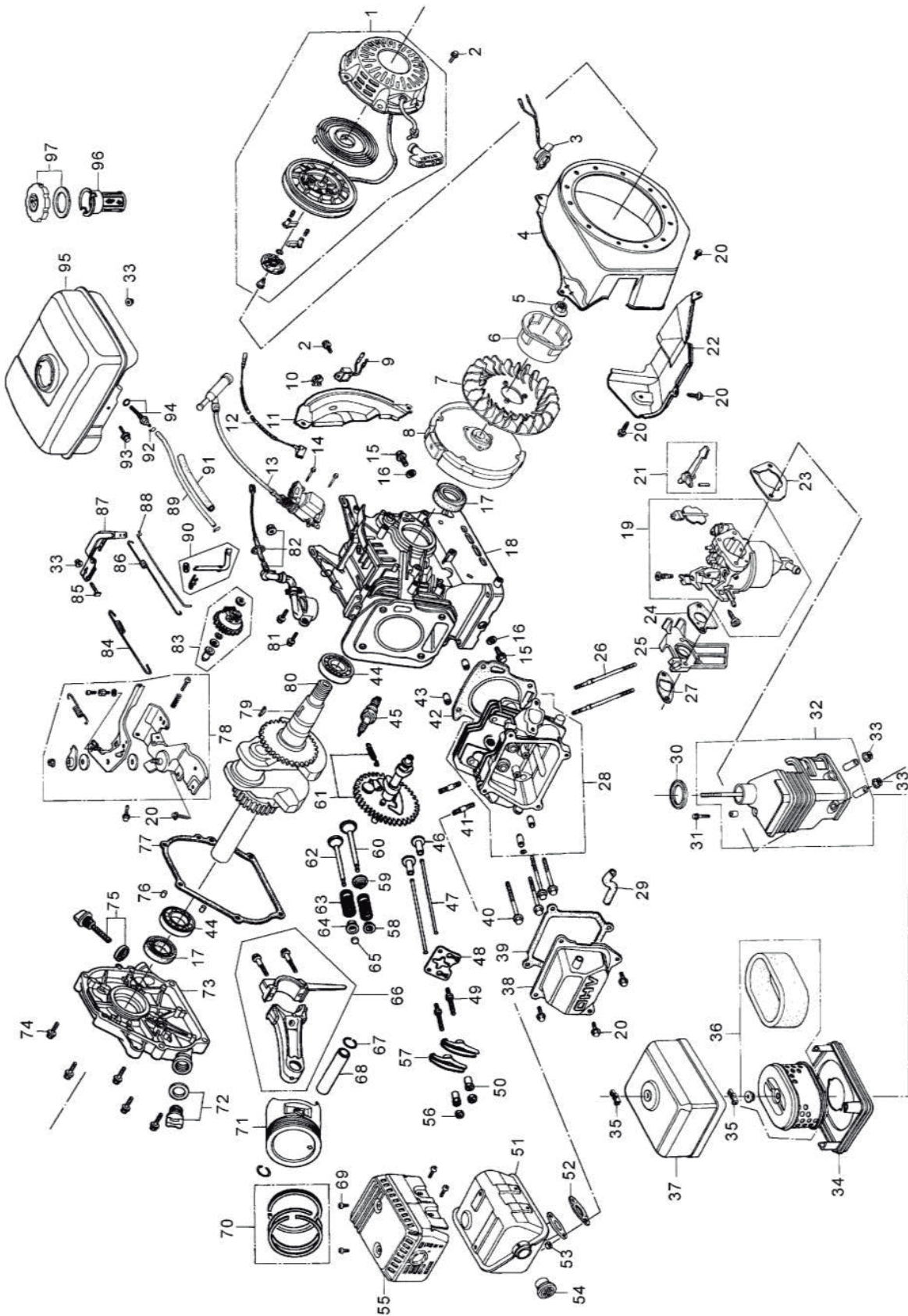
- (1) ¿Está llena con suficiente agua?
- (2) ¿Está obstruido el filtro?
- (3) ¿Está ajustado el seguro de la manguera?
- (4) ¿Está dañada la manguera?
- (5) ¿Está muy elevada la cabeza de succión?
- (6) Si la bomba sigue sin funcionar, envíela a cualquier distribuidor autorizado.



12. ESPECIFICACIONES:

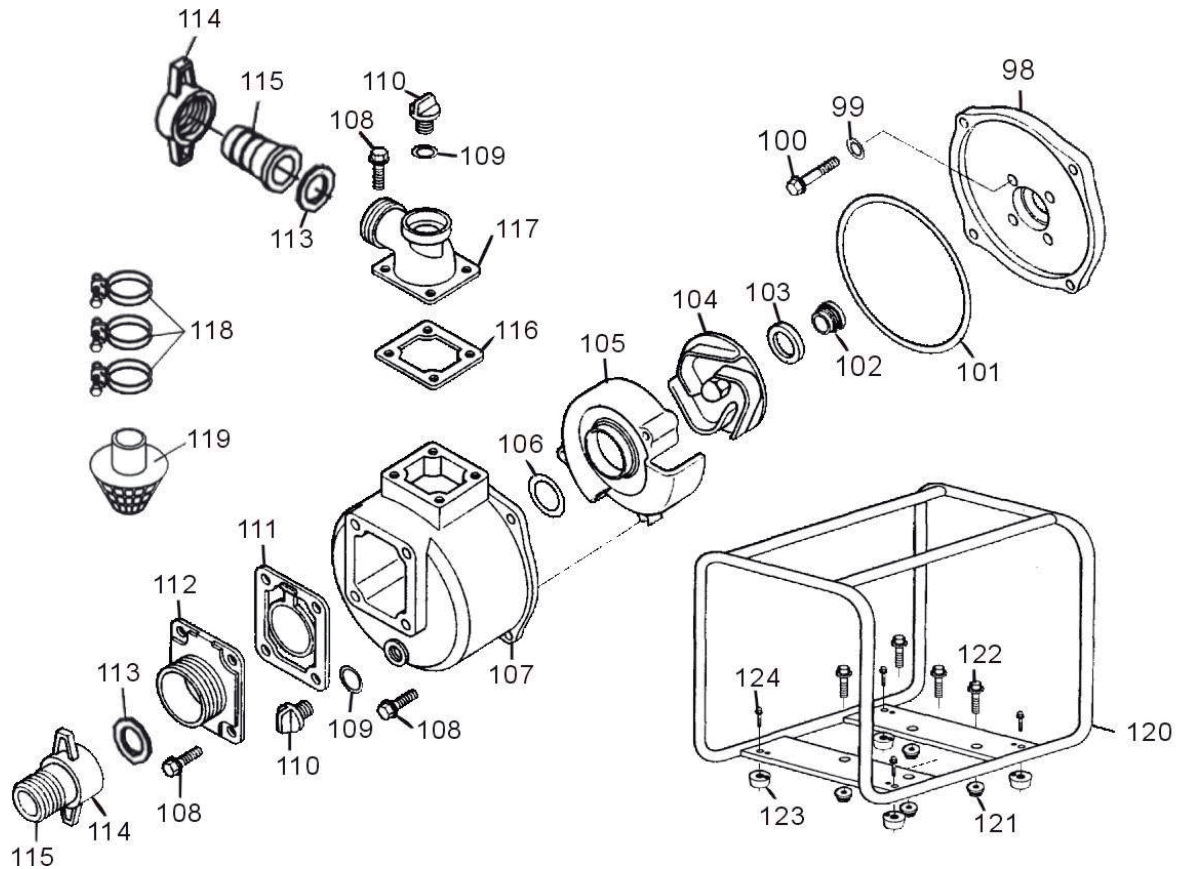


13. LISTA DE PIEZAS Y ENSAMBLAJE (BT6.520 / BT6.530)



Pieza	Parte	Cant	Descripción	Pieza	Parte	Cant	Descripción
1	21100	1	Comp marcha, retrct.	22	19003	1	Cubierta comp
2	GB5787-86	4	Tomillo flange M6×8	23	90002	1	Filtro aire embalaje
3	12302	1	Interruptor motor	24	90003	1	Carburador embalaje
4	12310	1	Vent, comp cubierta	25	90004	1	Aislante, carburador
5	GB6177-86	1	Tuerca de brida M14	26	91004	2	Cabeza tornillo, 6×112
6	19005	1	Polea, marcha	27	90005	1	Aislante, embalaje
7	19001	1	Ventilador, enfriador	28	11250	1	Comp cabeza, cilindro
8	81200	1	Comp volante	29	92001	1	Carcasa, mofle
9	87500	1	Amplificador	30	16005	1	Sello, filtro de aire
10	12302	1	Clip. Alambre osc.	31	GB5789-86	1	Tornillo flangeM6×20
11	19002	1	Placa, lateral	32	16003	1	Comp caja, filtro de aire
12	19003	1	Interruptor cable	33	GB6177-86	5	Tuerca flange M6
13	81100	1	Compl Espr. ignición	34	16002	1	Separador, filtro de aire
14	GB5789-86	2	Tomillo flange M6×25	35	16007	2	Nut, M6
15	13203	2	Tomillo, drenado	36	16001	1	Elemento, filtro de aire
16	12217	2	Arandela, tapón de drenaje	37	16004	1	Cubierta comp, filtro de aire
17	900008	2	Sello aceite, 25×41×6	38	11240	1	Cubierta comp, head
18	12200	1	Cigüeñal compl.	39	90006	1	Escape tubo
19	17300	1	Carburador compl.	40	GB5789-86	4	Tomillo flangeM8×60
20	GB5787-86	13	Tomillo flange M6×12	41	91005	2	Cabeza tornillo, M8×32
21	17316	1	Palanca comp, ahogador	42	90007	1	Carcasa, cabeza cilindro
43	92002	2	Pin, clavija, 10×16	65	11213	1	Rotor, válvula
44	GB/T276-94	2	Soporte balín radial(6025	66	13106	1	compl vara conexión.
45	11202	1	Bujía	67	13015	2	Clip, piston pin
46	15002	2	Elevador, válvula	68	13104	1	Pin, piston
47	15001	2	Varilla, presión	69	GB847-85	5	Tomillo, cubierta M5×8
48	11215	1	Placa, guía varilla presión	70	13100	1	Ping set, piston
49	11214	2	Tomillo, pivote	71	13101	1	Piston
53	GB/T 6170	2	Tuerca, M8	72	12103	1	Tapa, orificio aceite
54	18003	1	Atrapachispas	73	12100	1	Tapa del cárter
55	18002	1	Protector, mofle	74	GB5789-86	6	Tomillo flangeM8×32
50	11204	2	Tuerca, Brazo, balancine	75	12102	1	Tapa compl llenado de aceite
51	18001	1	Muffler	76	92003	2	Pin, clavija, 8×14
52	18101	1	Carcasa EX. Tubo	77	90001	1	Embalaje, cubierta de la caja
56	11206	2	Tuerca, ajuste de pivote	78	17200	1	Control compl
57	11205	2	Brazo, balancines	79	GB/T 99-88	1	Llave, 25×18
58	11211	1	Retenedor, IN. Muelle de válvula	80	13000	1	Cigüeñal comp
59	11216	1	Asiento, Muelle de válvula	81	GB5789-86	2	Tomillo flangeM6×12
60	11208	1	Válvula, IN.	82	87400	1	Interruptor compl nivel de aceite
61	15100	1	Árbol de levas compl	83	12230	1	Gobernador compl
62	11209	1	Válvula, EX.	84	17001	1	Muelle, Gobernador
63	11206	2	Muelle, válvula	85	91003	1	Tomillo, brazo del

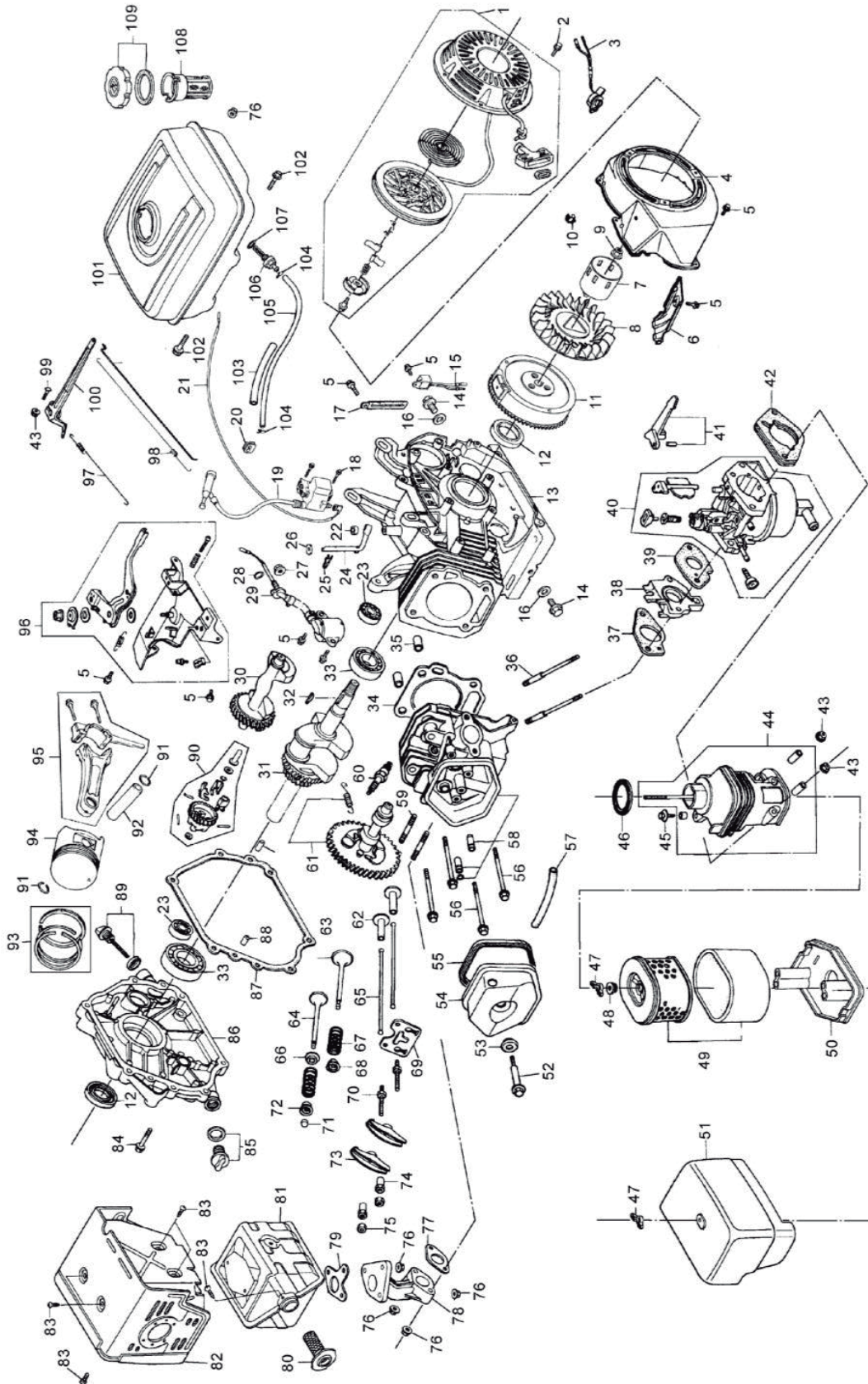
							Gobernador
64	11212	1	Retenedor, EX. Válvula muelle	86	17002	1	Muelle, retorno del acelerador
87	17004	1	Brazo, Gobernador	93	GB5789-86	1	Tomillo flangeM6×30
88	17003	1	Varilla, Gobernador	94	17101	1	Junta, tanque de gasolina
89	91009	1	Tubo, combustible	95	17120	1	Tanque de gasolina
90	12208	1	Eje, Gobernador compl	96	17130	1	Filtro, combustible
91	17102	1	Hule, soporte	97	17110	1	Combustible llenado tapa
92	91002	2	Clip, tubo				



Pieza	Part	Qty	Description	Pieza	Part	Qty	Description
98	TS1300	1	Completo, bomba cubierta	112	TS1002	1	Puerto de succión
99	TS1301	4	Arandela	113	TS2001	2	Unión Embalaje
100	GB5787-86	4	Tomillo flangeM8×53	114	TS2002	2	Manguera Junta
101	TS1006	1	O-Ring, bomba	115	TS2003	2	Manguera Unión
102	TS1303	1	Sello mecánico A	116	TS1005	1	Descarga junta

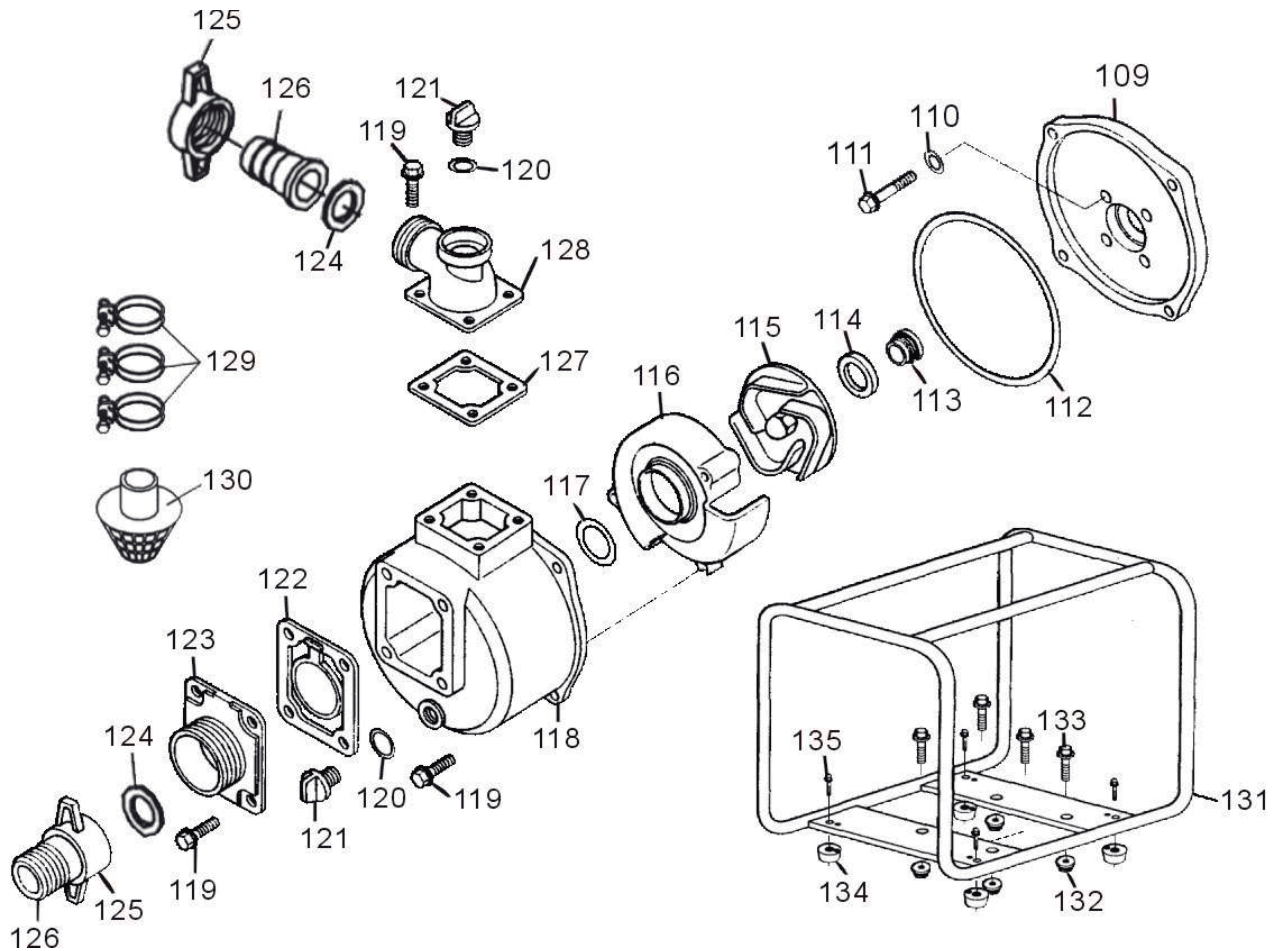
103	TS1101	1	Sello mecánico B	117	TS1004	1	Descarga puerto
104	TS1100	1	Impulsor, bomba de agua	118	TS2020	3	Manguera Banda
105	TS1008	1	Caja, espiral	119	TS2030	1	Filtro
106	TS1103	1	Ring, Caja espiral	120	TS4100	1	Armazón
107	TS1001	1	Bomba, carcasa	121	GB6177-86	4	Tuerca flange M8
108	GB5787-86	12	Tomillo flangeM8×25 (PD50) Tomillo flangeM10×25 (PD80)	122	GB5789-86	4	Tomillo flangeM8×35
109	TS1013	2	O-ring, Conector	123	TS2111	4	Hule cojín, amortiguador
110	TS1012	2	Conector	124	GB5787-86	4	Tomillo flangeM6×16
111	TS1003	1	Aleta válvula junta				

13. LISTA DE PIEZAS Y ENSAMBLAJE (BT1340)



Pieza	Parte	Cant	Descripción	Pieza	Parte	Cant	Descripción
1	21100	1	Comp marcha, retrctl.	21	81102	1	Cable stop Interruptor
2	GB5787-86	3	Tornillo flangeM6×8	22	12216		Sello aceite, 8×14×5
3	11082	1	Interruptor motor	23	GB/T276-94	2	Soporte balín radial(6202)
4	12310	1	Vent, comp cubierta	24	12208	1	Eje, Gobernador brazo
5	GB5787-86	12	Tornillo flangeM6×12	25	12212	1	Pin, lock, 10mm
6	19003	1	Cubierta comp	26	12209	1	Arandela, 8.2×17×0.8
7	19005	1	Pulley, starter	27	GB6177-86	1	Tuerca flange M10
8	19001	1	Fan, cooling	28	12221	1	O-ring, 14mm
9	GB6177-86	1	Tuerca flange M16	29	12200	1	Interruptor compl nivel de aceite
10	23007	1	Clip. Arnés	30	13200	1	Weight, balancer
11	81200	1	Volante comp	31	13000	1	Cigüeñal comp
12	12215	2	Sello aceite, 35×52×8	32	GB/T 99-88	1	Llave
13	12200	1	Cigüeñal compl.	33	GB/T276-94	2	Soporte balín radial(6207)
14	12203	2	Tornillo, drenado	34	11219	1	Carcasa, cabeza cilindro
15	87500	1	Amplificador	35	12220	2	Pin, clavija, 12×20
16	12217	2	Arandela, drenado	36	11218	2	Cabeza tornillo, 8×111
17	87601	1	Clip, wire	37	23003	1	Aislante, embalaje
18	GB5789-86	2	Tornillo flangeM6×25	38	23001	1	Aislante, carburador
19	81100	1	Resorte compl ignición	39	23002	1	Carburador embalaje
20	81103	1	Arandela cable	40	23000	1	Carburador compl.
41	22000	1	Soporte manual ahogador	63	11208	1	Válvula, IN.
42	23008	2	Embalaje, filtro de aire	64	11209	1	Válvula, EX.
43	GB6177-86	5	Tuerca flange M6	65	15001	2	Varilla, presión
44	12005	1	Comp caja, filtro de aire	66	11216	1	Asiento, válvula muelle
45	GB5789-86	1	Tornillo flangeM6×20	67	11206	2	Muelle, válvula
46	12010	1	Sello, filtro de aire	68	11211	1	Retenedor, IN. Válvula muelle
47	16007	2	Tuerca, M6	69	11215	1	Placa, guía varilla presión
48	16008	2	Arandela, drenado	70	11214	2	Tornillo, pivote
49	12010	1	Elemento compl filtro de air	71	11213	1	Rotor, válvula
50	12004	1	Separador, filtro de aire	72	11212	1	Retenedor, EX. Válvula muelle
51	12007	1	Cubierta comp, filtro de aire	73	11205	2	Brazo, balancines
52	11242	1	Tornillo, head cubierta	74	11204	2	Tuerca, Brazo, balancines
53	11243	1	Arandela comp head cubierta	75	11206	2	Tuerca, ajuste de pivote
54	11240	1	Cubierta comp, head	76	GB6177-86	6	Tuerca flange M8
55	11241	1	Escape Tubo	77	13202	1	Carcasa (B) EX. Tubo
56	GB5789-86	4	Tornillo flangeM10×80	78	13200	1	Tubo comp EX.
57	12001	1	Tubo, respirador	79	13010	1	Mofle soporte
58	11250	1	Comp cabeza, cilindro	80	13003	1	Atrapachispas
59	11217	2	Cabeza tornillo, M8×34	81	13020	1	Mofle
60	11202	1	Bujía	82	13030	1	Mofle guarda

61	15100	1	Árbol de levas compl	83	GB847-85	5	Tornillo, cubierta M5×8
62	15002	2	Elevador, válvula	84	GB5789-86	7	Tornillo flangeM8×35
85	12103	1	Tapa, orificio aceite	98	17002	1	Muelle, retorno del acelerador
86	12100	1	Tapa del cárter	99	17005	1	Tornillo, Gobernador brazo
87	12214	1	Embalaje, cubierta de la caja	100	17004	1	Brazo, Gobernador
88	12213	2	Pin, clavija, 8×12	101	14200	1	Tanque de gasolina
89	121102	1	Tapa compl llenado de aceite	102	GB5789-86	2	Tornillo flangeM8×25
90	12230	1	Gobernador paquete	103	14102	1	Hule, soporte
91	13105	2	Clip, piston pin	104	14100	1	Combustible grifo
92	13104	1	Pin, piston	105	14004	1	Salida Tuboφ4.5×235
93	13100	1	Ping set compl pistón	106	17101	1	Junta, tanque de gasolina
94	13101	1	Piston	107	17102	1	Hule junta, tanque de gasolina
95	13106	1	compl vara conexión.	108	14302	1	Combustible filtro
96	17220	1	Control compl	109	14300	1	Combustible llenado tapa comp
97	17001	1	Muelle, Gobernador				



Pieza	Parte	Cant	Description	Pieza	Parte	Cant	Description
109	TS1300	1	Completo, bomba cubier	123	TS1002	1	Puerto de succión
110	TS1301	4	Arandela	124	TS2001	2	Unión Embalaje
111	GB5787-86	4	Tomillo flangeM8×45	125	TS2002	2	Manguera Junta
112	TS1006	1	O-Ring, bomba de agua	126	TS2003	2	Manguera Unión
113	TS1303	1	Sello mecánico A	127	TS1005	1	Descarga junta
114	TS1101	1	Sello mecánico B	128	TS1004	1	Descarga puerto
115	TS1100	1	Impulsor, bomba de agua	129	TS2020	3	Manguera Banda
116	TS1008	1	Caja espiral	130	TS2030	1	Filtro
117	TS1103	1	Ring, Caja espiral	131	TS4100	1	Armazón
118	TS1001	1	Bomba, carcasa	132	GB6177-86	4	Tuerca flange M10
119	GB5787-86	12	Tomillo flangeM10×25	133	GB5789-86	4	Tomillo flange M10×35
120	TS1013	2	O-ring, Conector	134	TS2111	4	Hule cojín, amortiguador
121	TS1012	2	Conector	135	GB5787-86	4	Tomillo flangeM6×16
122	TS1003	1	Aleta válvula junta				

PÓLIZA DE GARANTÍA

El fabricante, a través de su representante COMERCIALIZADORA MARVEL, S.A. DE C.V. (MARVEL) Garantiza al comprador que haya adquirido alguno de sus productos en la República Mexicana, contra cualquier defecto en materiales y mano de obra que pudiera suscitarse en alguno de estos productos.

El plazo de garantía de nuestros productos es de:

3 años en motores a 4 tiempos Parazzini / Parazzini PRO

1 año en motores 4 tiempos Takashi y motores 2 tiempos Kawashima / Kawashima PRO

3 meses en motores 2 tiempos Takashi

El resto de los componentes de los equipos Parazzini PRO / Parazzini / Kawashima PRO / Kawashima / Lovol / Movicam tienen 1 año de garantía.

El resto de los componentes de los equipos Takashi tienen 3 meses de garantía.

Todos los productos sin motor tienen un periodo de garantía de 2 meses por defecto/daño de fábrica exclusivamente.

Estos tiempos se manejarán a partir de la fecha de compra de los mismos.

La reclamación de dicha garantía deberá incluir fotocopia de la factura de compra, póliza de garantía debidamente llena por el distribuidor así como la presentación física del producto defectuoso, haciendo previamente la solicitud correspondiente a nuestro Centro de Atención Telefónica a Clientes en el teléfono lada sin costo 33-3283-4957

CONDICIONES DE GARANTÍA

ESTA GARANTÍA DEJARÁ DE SURTIR EFECTO SI SE DAN UNA O MÁS DE LAS SIGUIENTES SITUACIONES:

1. Cuando las piezas dañadas son de uso y desgaste.
2. Cuando no se hubiese utilizado el aceite y/o aditivo marca Kawashima para motores de 2 tiempos o 4 tiempos, según corresponda, pues otras marcas han demostrado no proteger el motor de su equipo y acortar su vida útil.
3. Cuando el producto no hubiese sido operado de acuerdo con el instructivo de uso que se le acompaña.
4. Cuando el producto hubiese sido alterado o reparado por personas no autorizadas por el fabricante nacional, importador o comercializador responsable respectivo.

EN CASO DE REQUERIR SERVICIO PARA NUESTROS PRODUCTOS FAVOR DE MARCAR A NUESTRO CENTRO DE ATENCIÓN A CLIENTES AL

33-3283-4957

COMERCIALIZADORA MARVEL S.A. DE C.V., AV. PRIVADA DE LA CRUZ NO. 13, CONDOMINIO INDUSTRIAL

SANTA CRUZ, TLAJOMULCO DE ZÚÑIGA, JALISCO, CP. 45640

NOMBRE DEL CLIENTE _____

DOMICILIO _____

CIUDAD O MUNICIPIO _____ ESTADO _____

FECHA DE COMPRA _____

LUGAR DE COMPRA _____

PRODUCTO _____

MODELO _____

NÚMERO DE SERIE _____

Sello o firma del distribuidor