

**Mod. GP31200**

Motor:	3 hp
Tipo:	4 tiempos
Frecuencia:	60 hz
Salida prom:	1000 w
Salida máx.:	1200 w
Volts:	110 v
Fase:	Monofásico
Corriente alt.:	9 amps
Tanque gasolina:	6.3 Lts
Operación con.:	7 hrs
Encendido:	Manual
Peso:	29 kg



1. PRESENTACIÓN	2	1. PRESENTACIÓN
2. PRECAUCIONES Y NORMAS DE SEGURIDAD	3	Este generador eléctrico impulsado por un motor alimenta-
3. REQUERIMIENTOS ESPECIALES	4	do a nafta. Se caracteriza por su diseño de avanzada, bajo
4. TIPO DE MOTOR Y NÚMERO DE SERIE	5	nivel de ruido, alto rendimiento, ahorro de combustible y
5. CONTROLES	5	sencillo mantenimiento.
6. PUESTA EN OPERACIÓN	6	De estructura compacta, fácilmente transportable, es ideal
7. CONEXIÓN DE LA CARGA ELÉCTRICA	6	para utilizarlo en el hogar, en trabajos al aire libre, bancos,
8. PUESTA A TIERRA	7	locales comerciales, pesca, etc.
9. SALIDA DE CORRIENTE CONTINUA	7	Está diseñado para el servicio de luz de emergencia y no
10. USO DEL GENERADOR EN ALTURA	7	está indicado para su uso en electrificación rural por su
11. CONTROLES ANTES DE OPERAR EL EQUIPO	8	característica de naftero.
12. BATERÍA	9	Para optimizar el rendimiento de este generador, hemos
13. ARRANQUE DEL MOTOR	9	redactado el presente manual, que le rogamos lea atenta-
14. DETENCIÓN DEL MOTOR	10	mente y tenga en cuenta cada vez que vaya a utilizarlo.
15. MANTENIMIENTO	10	El presente manual de uso y mantenimiento, es parte
16. PERIODOS DE SERVICIOS REGULARES	10	integral del generador y debe conservarse con esmero
17. CAMBIO DEL ACEITE DE LA CAJA	11	para futuras referencias. Si entrega el equipo a terceros,
DE CIGÜEÑAL	11	aconsejamos entregar también este manual.
18. MANTENIMIENTO DEL FILTRO DE AIRE	11	IMPORTANTE. Si al desembalar el generador detectara
19. LIMPIEZA DE LOS SEDIMENTOS DE COMBUSTI-	12	algún daño producido durante el transporte, NO LO
BLE	12	PONGA EN SERVICIO.
20. MANTENIMIENTO DE LA BUJÍA	12	Contrólo en alguno de los talleres autorizados y eventual-
21. MANTENIMIENTO	13	mente que sea reparado. Siga las prescripciones de man-
22. MEDIO AMBIENTE	13	tenimiento atentamente.
23. PROBLEMAS Y SOLUCIONES	14	Antes de comenzar a operar el generador, lea, preste aten-
PÓLIZA DE GARANTÍA	15	ción y siga atentamente todas las instrucciones que se
		encuentran en el equipo y en los manuales.
		Familiarícese totalmente con los controles y el uso correcto
		del generador.
		Este generador no está destinado para ser usado por niños
		o personas con capacidades físicas, sensoriales o menta-
		les disminuidas, o que deban ser supervisados para que

sea usado con seguridad. Los niños deben ser supervisados para asegurarse que no jueguen con el equipo.

Por favor, preste especial atención cuando vea el siguiente símbolo de advertencia:

Este símbolo es empleado para alertar al usuario sobre operaciones y usos que implican riesgo de daño físico o peligro de muerte cuando las instrucciones no son seguidas estrictamente.

POR RAZONES DE SEGURIDAD, AQUELLOS QUE NO ESTÉN FAMILIARIZADOS CON SU OPERACIÓN NO DEBEN UTILIZAR ESTE EQUIPO.

Lea atentamente este manual de instrucciones. Cerciérese de que toda persona que use este equipo lea cuidadosamente, comprenda y respete las instrucciones de seguridad.

Este manual debe ser leído atentamente antes de proceder a instalar y utilizar este producto. A menudo el usuario del generador no tiene experiencia previa, no ha instruido correctamente o no hay leído el manual de instrucciones.

EL USO INNAPROPIADO DEL EQUIPO PUEDE RESULTAR MUY PELIGROSO PARA EL OPERADOR, PARA LAS PERSONAS QUE SE ENCUENTRAN CERCA E INCLUSO PARA EL EQUIPO MISMO.

Por razones de seguridad, este equipo debe ser utilizado únicamente por personas capacitadas para su manejo.

No haga funcionar el generador en ambientes cerrados: el motor genera monóxido de carbono y otros gases nocivos, dañinos para la salud de las personas expuestas. Por consiguiente, es necesario asegurar la expulsión de los gases de escape al exterior o a una distancia segura del lugar donde se encuentran las personas mediante los conductos adecuados, recordando que dichos conductos

deben tener una sección de fuelle para neutralizar las vibraciones y las dilataciones asegurando la estanqueidad dentro del ambiente donde se coloque el equipo y proveer al generador de la refrigeración apropiada por medio de una ventilación forzada si fuese necesaria.

El generador debe trabajar solamente sobre superficies horizontales y firmes, para garantizar el flujo necesario de aceite y carburante al motor. Si no es posible trabajar sobre superficies horizontales, será necesario pre ajustar por parte del usuario de medios adecuados de fijación y nivelación para garantizar la estabilidad y horizontalidad de la máquina.

La estructura del equipo no brinda protección contra la intemperie. Por lo tanto, debe operar en un lugar protegido del sol, la lluvia, las inclemencias del tiempo pero con la ventilación necesaria para que el aire que rodea el generador no supere los 40°C

2. PRECAUCIONES Y NORMAS DE SEGURIDAD

Antes de comenzar a usar el generador por primera vez, este manual debe ser leído y comprendido cuidadosamente. Conserve este manual para su consulta posterior.



NO USE el generador en lugares húmedos o mojados. **NO EXPONGA** el aparato a la lluvia.



Cuando use el generador, mantenga alejados a los niños. No permita que el generador sea manejado por niños o personas que no estén familiarizados con su operación.



NO USE el generador en lugares húmedos o mojados. **NO EXPONGA** el aparato a la lluvia.



Guarde el aparato en un sitio limpio y seco, fuera del alcance de los niños.



NO ASPIRE gases explosivos, inflamables o nocivos contra la salud.



NO OPERE el generador en locales cerrados o con riesgo de explosión.



NO CONECTE el generador al circuito eléctrico de casa.



NO FUME durante la recarga de combustible.



Cuando recargue combustible hágalo siempre con el MOTOR DETENIDO.





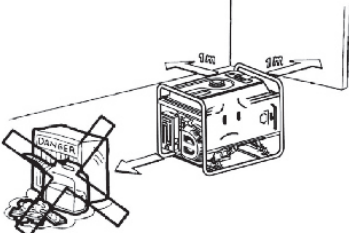
NO REBASE o derrame combustible durante la carga.



MANTENGA SIEMPRE el generador conectado a tierra a través de una jabalina correctamente instalada. PELIGRO DE ELECTROCUCIÓN.



MANTENGA al generador alejado a una distancia prudencial mínima de 1m de recipiente o líquido inflamables.

 <p>DETENGA EL MOTOR ANTES DE CARGAR COMBUSTIBLE</p>	 <p>SI SE DERRAMA COMBUSTIBLE, SÉQUELO ANTES DE ARRANCAR</p>
 <p>MANTENGA LOS ELEMENTOS INFLAMABLES A MÁS DE 1 METRO DE DISTANCIA</p>	

 <p>NO LO USE EN AMBIENTES CERRADOS</p>	 <p>NO LO USE BAJO LA LLUVIA O EN LUGARES ENCHARCADOS</p>
 <p>NO LO CONECTE DIRECTAMENTE A LA LÍNEA ELÉCTRICA</p>	 <p>NO FUME DURANTE LA CARGA DE COMBUSTIBLE</p>

3. REQUERIMIENTOS ESPECIALES

⚠ Use líneas y fichas libres de daños en su aislación. Las llaves térmicas deben concordar con el equipo del generador.

⚠ Si se cambia el interruptor térmico debe tener las mismas características eléctricas.

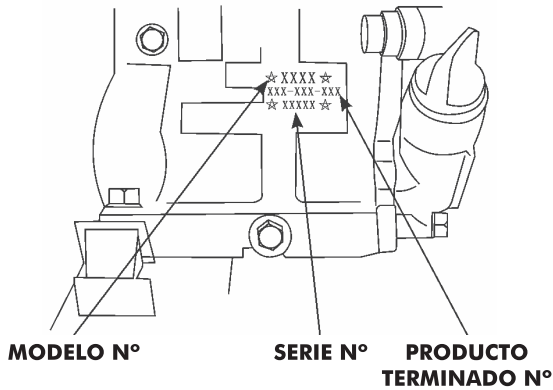
⚠ NO USE el generador hasta haberlo puesto a tierra de jabalina.

⚠ Si se usan cables de alargue no deben ser de menos de:

MODELOS 2500V y 3500V: 1,5 mm² para cables de hasta 50 m y de 2,5 mm² para cables de hasta 100 m.

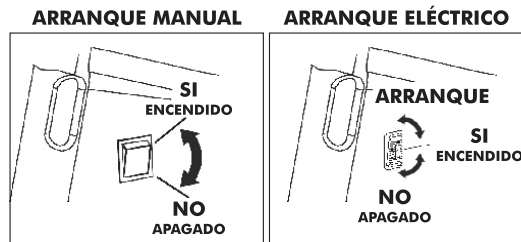
MODELOS 5500V, 6500VE y 7500VE: 2,5 mm² para cables de hasta 50 m y de 4mm² para cables de hasta 100m.

4. TIPO DE MOTOR Y NÚMERO DE SERIE



5. CONTROLES

5.1 INTERRUPTOR DEL GENERADOR

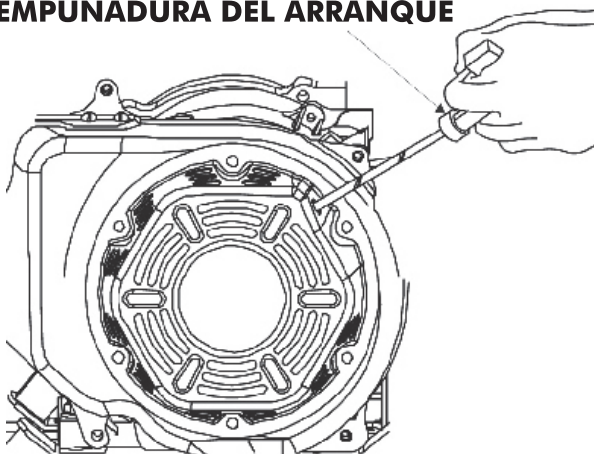


ARRANQUE MANUAL

Colocar el interruptor en ON-ENCENDIDO y colocar el cebador si el motor está frío. Tirar suavemente hasta sentir resistencia y luego tirar con fuerza y rápidamente.

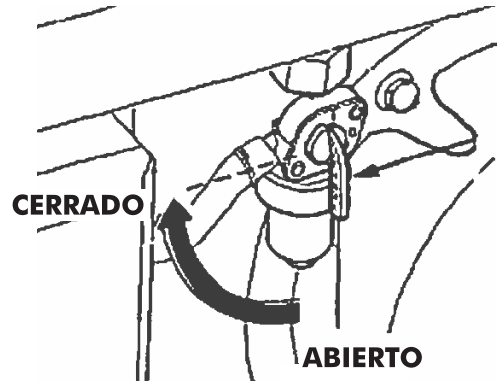
NOTA: No soldar la empuñadura del arranque, sino acompañar con la mano el retorno del cordel para evitar daños al mecanismo de arranque.

EMPUÑADURA DEL ARRANQUE



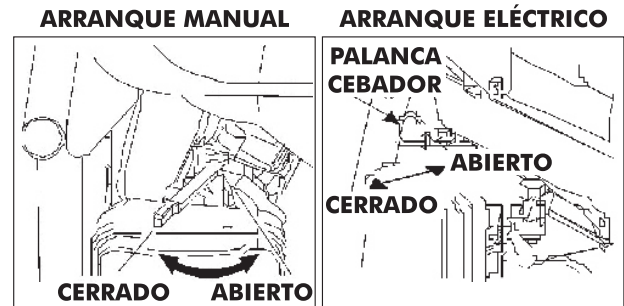
5.2 CANILLA DEL COMBUSTIBLE

Esta canilla controla el flujo de combustible del tanque al carburador. Asegúrese de colocar la palanca en la posición OFF-CERRADO luego de apagar el motor.



5.3 PALANCA DEL CEBADOR

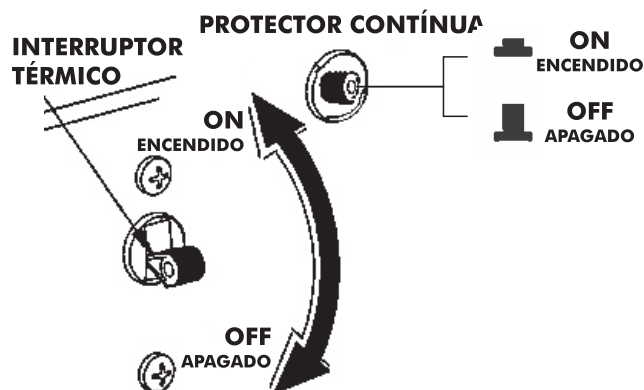
Esta palanca se usa para enriquecer la mezcla de combustible cuando se arranca el motor en frío.



5.4 INTERRUPTORES TÉRMICOS DE PROTECCIÓN

DE CORRIENTE ALTERNA: Una sobrecarga hace que automáticamente interrumpa el paso de la corriente. Si el disyuntor se encuentra en la posición de apagado, espere unos minutos para presionar el botón.

DE CORRIENTE ALTERNA: Las sobrecargas y cortocircuitos activan automáticamente el interruptor cortando la corriente quedando en la posición OFF-APAGADO, presione el botón para restablecer el circuito.



5.5 SENSOR DE BAJO NIVEL DE ACEITE

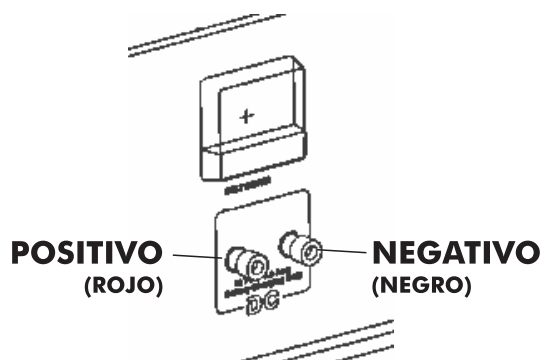
Este sensor evita que se dañe el motor por causa de tener insuficiente cantidad de aceite en la caja del cigüeñal.

⚠ Cuando el nivel de aceite cae por debajo del límite de seguridad el sensor corta automáticamente el encendido del motor /aunque la llave de encendido esté en posición de ON-ENCENDIDO) evitando daños al motor.

5.6 CONECTORES DE 12 VCC

Los conectores de corriente continua se deben usar SOLAMENTE como fuente para cargar batería de automóvil de 12 V.

Los conectores están coloreados para su fácil identificación: ROJO para el positivo y NEGRO para el negativo. La batería SIEMPRE debe conectarse respetando la polaridad.



6. PUESTA EN OPERACIÓN

Medio ambiente para operar:

TEMPERATURA: de -15°C a $+40^{\circ}\text{C}$

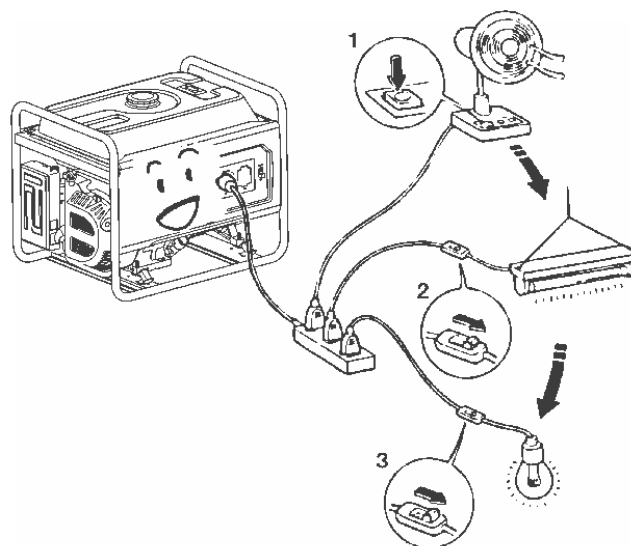
HUMEDAD AMBIENTE: más baja de 95%

ALTURA SOBRE NIVEL DEL MAR: por debajo de los 1000 metros (en áreas por arriba de esta altura disminuye la potencia y generación del grupo).

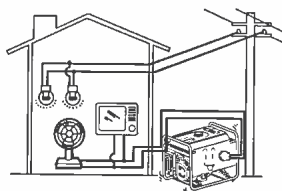
7. CONEXIÓN DE LA CARGA ELÉCTRICA

⚠ ¡PRECAUCIÓN! Cuando se conecta el generador al circuito eléctrico de una casa, asegúrese de que el trabajo sea realizado por un electricista profesional.

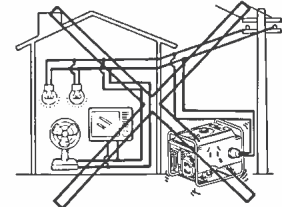
Una conexión errónea entre el generador y la carga puede causar daños en el generador o incluso provocar un incendio.



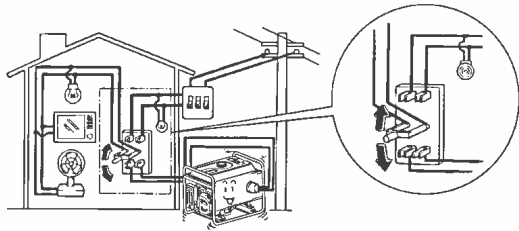
CORRECTO



PROHIBIDO



CORRECTO ÚNICAMENTE POR MEDIO DE LLAVE INVERSORA BIPOLAR.



8. PUESTA A TIERRA

Para prevenir descargas eléctricas por defectos o fallas de aislación de artefactos, el generador debe conectarse a tierra con un cable aislado (verde con raya amarilla).



⚠ ANTES DE ARRANCAR EL GENERADOR, ASEGÚRESE DE QUE EL TOTAL DE LAS CARGAS ELÉCTRICAS A EMPLEAR (LA SUMA DE LAS CARGAS RESISTIVAS, CAPACITIVAS E INDUCTIVAS) NO SUPERE LA CAPACIDAD DEL GENERADOR.

⚠ ¡ATENCIÓN! Operar el generador bajo sobrecarga acorta grandemente su vida útil.

Si el generador se conecta a varios artefactos, primero debe conectar el de mayor consumo, luego el de menor consumo siguiente y así hasta el de menor consumo de todos. Para su desconexión, proceda en sentido contrario.

En general, las cargas inductivas y capacitivas tienen la mayor carga durante su arranque. La tabla siguiente es una referencia para cuando se conectan las cargas.

Descripción	Potencia en W		Ejemplo
	Arranque	Servicio	
LÁMPARA INCANDESCENTE CALEFACTOR TV	x 1	x 1	100 W ARRANQUE: 100 VA TRABAJO: 100 VA
LÁMPARA FLUORESCENTE	x 2	x 1,5	40 W ARRANQUE: 80 VA TRABAJO: 60 VA
MOTOR ELÉCTRICO (Refrigerador - Ventilador)	x 3-5	x 2	150 W ARRAN.: 450-750 VA TRABAJO: 300 VA

9. SALIDA DE CORRIENTE CONTINUA

Los terminales son de color rojo para identificar el positivo (+) y el negro para el negativo (-); la carga se debe conectar respetando siempre la polaridad para evitar daños en la fuente y en el artefacto. Puede cargar baterías con la condición de que no estén demasiado bajas porque sino, superar la capacidad de la fuente activando el protector térmico.

10. USO DEL GENERADOR EN ALTURA

A gran altitud, el carburador de norma tiene una mezcla demasiado rica. La potencia del motor disminuye y el consumo aumenta. El motor se puede ajustar instalando en el carburador un pico de menor diámetro y reajustando los tornillos piloto.

Si usted va a operar el equipo permanentemente a alturas superiores a los 1000 metros sobre el nivel del mar, puede pedir al distribuidor o servicio mecánico autorizado que modifique el carburador, caso contrario el motor tendrá menos potencia.

Tal como se entrega el generador, la potencia en HP disminuye en aproximadamente 3,5% por cada incremento

de altura de 300 m. El efecto disminuye si se modifica el carburador.

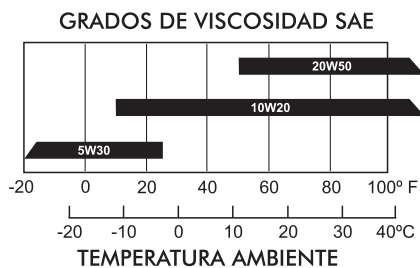
NOTA: Si el carburador ajustado para trabajar en altura se usa a baja altitud, la relación de la mezcla causará pérdida de potencia y sobre recalentamiento provocando daños al motor.

11. CONTROLES ANTES DE OPERAR EL EQUIPO

11.1 LUBRICACIÓN DEL MOTOR

NOTA: El aceite del motor es el mayor factor que puede afectar el rendimiento y vida útil del motor.

El utilizar aceites de baja calidad o de 2 tiempos, dañará el motor y no deben ser usados. Controle el nivel del aceite antes de cada uso con el motor detenido.



ACEITE RECOMENDADO: Kawashima para motores de 4 tiempos, clasificación SF de API o SAE 10W-30 o su equivalente en la clase SG.

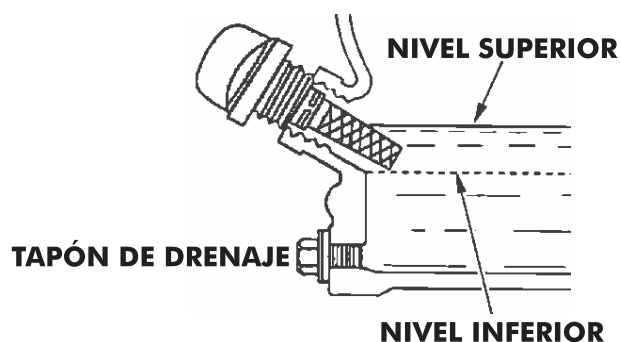
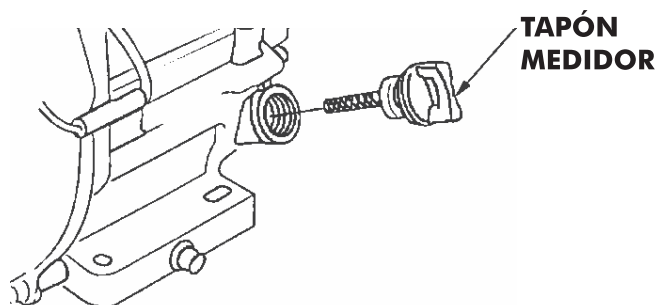
MÉTODO DE CONTROL DE NIVEL DE ACEITE:

- Antes de retirar el tapón medidor, límpielo con un trapo y repase las zonas cercanas. Con otro trapo, limpie la varilla.

- Controle el nivel insertando el tapón hasta el cuello sin atornillar.

- Si el nivel es bajo, agregue del aceite recomendado hasta la marca superior de varilla.

- Luego de agregar el aceite, no se olvide de colocar y atornillar el tapón medidor.



11.2 COMBUSTIBLE

Controle el medidor de nivel. Si está bajo, cargue el tanque.

⚠ No recargue por arriba del nivel del reborde del filtro. Vuelva a colocar y a ajustar la tapa del tanque.

⚠ ¡PRECAUCIÓN! Recargue el combustible en lugares bien ventilados y con el motor detenido.

🚫 NO FUME, no permita la presencia de chispas o llamas abiertas en el lugar donde realiza la carga de combustible o donde se guarda una reserva del mismo.

🔥 NO SOBRECARGUE el tanque.

⚠ EVITE el contacto prolongado con la piel. NO respire los vapores del combustible.



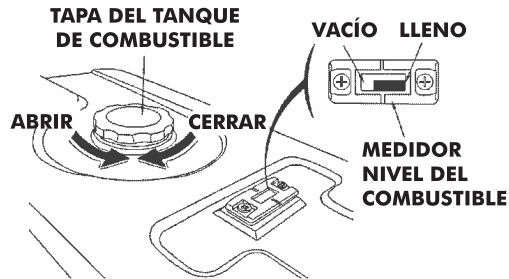
MANTENGA el combustible fuera del alcance de los niños.



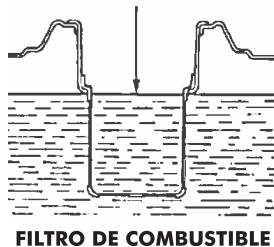
NO USE mezcla de nafta y aceite o nafta contaminada con impurezas como agua o tierra.



USE combustible con un octanaje >90. Recomendamos no usar nafta con plomo porque causa daños al motor.



MÁXIMO NIVEL DEL COMBUSTIBLE



12. BATERÍA

Para los equipos con arranque eléctrico use una batería de 12 V de 12 a 18 Ah.



NOTA: NO INVIERTA la polaridad de la batería cuando la conecte porque provocaría serios daños al generador y a la batería.



PRECAUCIÓN: El manejo inadecuado de la batería puede causar su explosión y heridas a las personas de las cercanías. Manténgala alejada de fuentes de ignición.



La batería despidе un gas explosivo. Consérvela en lugares ventilados durante su carga y uso.

13. ARRANQUE DEL MOTOR

13.1 ARRANQUE MANUAL

- Retire las cargas eléctricas de las salidas.

- Coloque la llave de paso de combustible en la posición ON-ABIERTA.

- Coloque el interruptor de corriente alternada en la posición OFF-APAGADO.

- Coloque la palanca del cebador en la posición CLOSE-CERRADO.

- Coloque el interruptor de encendido en la posición ON-CONECTADO.

- Tire despacio de la empuñadura de arranque hasta sentir la resistencia de la compresión y luego tire rápidamente.

- Luego de arrancar, lleve lentamente la palanca del cebador hasta estabilizar la marcha o déjelo totalmente colocado si fuera necesario (puede variar de un equipo a otro).



NO USE los aparatos hasta haber colocado el interruptor térmico en la posición ON-CONECTADO.

13.2 ARRANQUE ELÉCTRICO (PARA MODELOS 6500 Y 7500).

- Retire todas las cargas eléctricas.


- Ponga el paso de combustible en ON-ABIERTO.

- Coloque la palanca del cebador en la posición CLOSE-CERRADO.

- Coloque el interruptor de encendido en la posición de arranque.

- Suelte el interruptor una vez que el motor arranque. El interruptor volverá automáticamente a la posición ON-CO-NECTADO.

- Lleve la palanca del cebador a la posición OPEN-ABIERTO cuando el motor tome temperatura.

 **NO USE** el arranque eléctrico en forma continua por más de 5 segundos o dañaría el motor de arranque. Si falla el arranque, suelte la tecla de arranque y espere 10 segundos antes de usarlo nuevamente.

Si la velocidad del motor de arranque disminuye rápidamente luego de un periodo de tiempo, es señal de que la batería debe recargarse.

14. DETENCIÓN DEL MOTOR


PROCEDIMIENTO:

- Apague la llave térmica: OFF-APAGADO.
- Corte el encendido: OFF-APAGADO.
- Cierre el paso del combustible: OFF-CERRADO.


PARA DETENER EL MOTOR EN UNA EMERGENCIA, CORTE EL ENCENDIDO.

15. MANTENIMIENTO


Un buen mantenimiento es esencial para una operación segura, económica y libre de problemas. Esto también ayuda a reducir la contaminación.


 ¡PRECAUCIÓN! Los gases del escape contienen el venenoso monóxido de carbono. Apague el motor antes de hacer cualquier tarea de mantenimiento. Si se debe hacer con el motor en marcha, procure hacerlo en un lugar ventilado.


16. PERIODOS DE SERVICIOS REGULARES

 Los mantenimientos periódicos son necesarios para mantener el generador en buenas condiciones de operación.

Realice las inspecciones y servicios de acuerdo a los intervalos que se muestran en la siguiente tabla.

 ¡PRECAUCIÓN! El mantenimiento inadecuado y el no corregir los problemas antes de usar el equipo, pueden ser la causa de un mal funcionamiento que puede provocar serias heridas o la muerte.

 **RESPETE SIEMPRE** las indicaciones sobre inspecciones y mantenimiento recomendados en este manual.

		MANTENIMIENTO Y LUBRICACIÓN PERIÓDICOS				
		Cada uso (3)	Primer mes o c/20 hs. (3)	Cada 3 meses o c/150 hs. (3)	Cada 6 meses o c/150 hs. (3)	Cada año o c/300 hs. (3)
	Chequeos					
Aceite del motor	Chequear el nivel. Cambie si es necesario.	●				
Filtro de aire	Controle su condición. Ajuste la luz y limpie.		●		●	
Copa de sedimentos	Limpie.	●		● ⁽¹⁾		
Bujía	Limpie. Cambie si es necesario.				●	
Luz de válvulas	Controle. Ajuste si es necesario.				●	RE- NUEVE (2)
Tapa de cilindros	Limpie cada 300 horas (2)					
Tanque y filtro combustible	Reemplace cada 2 años (2)					
Línea de combustible	Reemplace cada 2 años (2)					

(1) El servicio debe ser prestado más frecuentemente en lugares públicos.

(2) Este ítem debe ser hecho por un **Servicio Mecánico Oficial**.

(3) Cuando más a menudo se use el generador, los tiempos de los servicios también se deben acortar para asegurar el uso del generador por más tiempo.

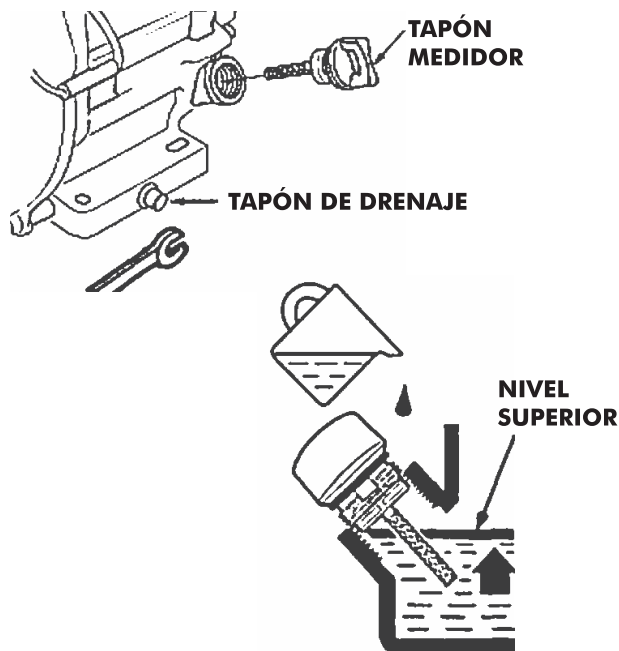
17. CAMBIO DEL ACEITE DE LA CAJA DE CIGÜEÑAL

Drene el aceite con el motor caliente para asegurar el rápido y eficiente drenaje del aceite y las impurezas.

Retire el tapón medidor previamente limpiando alrededor con un trapo para ayudar al drenaje del aceite, y saque el tapón de drenaje.

Luego de drenar completamente el aceite viejo, vuelva a colocar el tapón.

Cargue aceite nuevo controlando el nivel y coloque el tapón medidor.



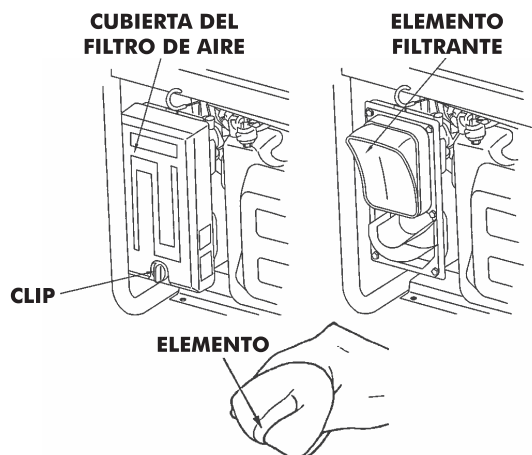
¡PRECAUCIÓN! El uso del aceite lubricante puede causar cáncer de piel si está repetidamente con la piel por periodos prolongados. Puede evitar su contacto usando guantes o a través de un buen lavado posterior con agua y jabón hasta eliminar todos sus restos de la piel tan pronto como sea posible.

Para proteger el medio ambiente, el aceite usado se debe colocar en un recipiente cerrado y debe entregarse a una estación de servicio o en un centro de reciclado.

NUNCA ARROJE ACEITE A LA BASURA, SOBRE LA TIERRA O EN EL DESAGÜE.

18. MANTENIMIENTO DEL FILTRO DE AIRE

El filtro de aire sucio restringe el paso del aire al carburador. Para prevenir su mal funcionamiento, haga el mantenimiento regular del filtro y más frecuentemente en lugares polvorientos.



⚠ ¡PRECAUCIÓN! No use nafta u otros líquidos inflamables para lavar el filtro. Use solamente agua y jabón o solventes no inflamables.

⚠ NUNCA haga funcionar el generador sin el filtro de aire, porque provocaría el rápido desgaste del motor.

1. Abra los cierres y saque la tapa del filtro de aire; controle que se encuentre totalmente limpia.

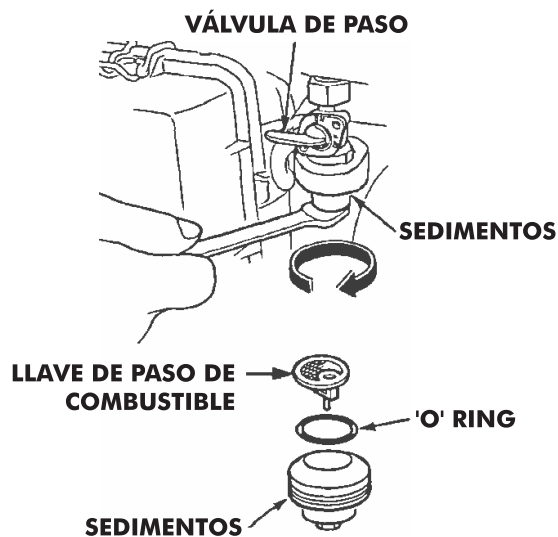
1. Si el elemento filtrante se encuentra sucio, límpielo con jabón o detergente con agua tibia o con solventes no inflamables; escurra hasta que se seque. Impregne en aceite el motor; escúrralo.

3. Coloque el elemento filtrante, la tapa y cierre.

19. LIMPIEZA DE LOS SEDIMENTOS DE COMBUSTIBLE

1. Gire la manija de la canilla a OFF-CERRADO, retire la copa de sedimentos, el anillo de goma "O" y el colador girando en dirección de la flecha.

2. Limpie los sedimentos de la copa, el anillo de goma y el colador con un solvente no inflamable o de alto punto de inflamación.

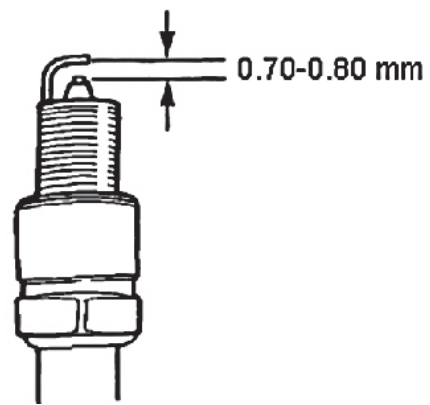


3. Reinstale el anillo de goma, el colador y atornille abajo la copa de sedimentos.

4. Coloque la manija de la canilla en ON-ABIERTO para controlar la presencia de pérdidas.

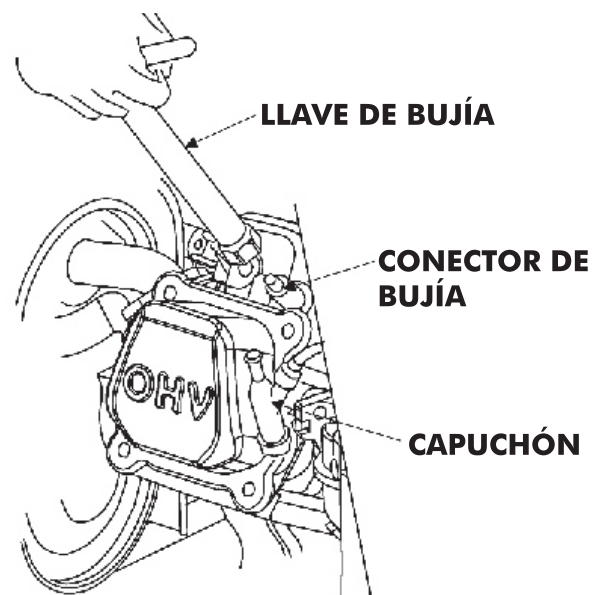
20. MANTENIMIENTO DE LA BUJÍA

1. Retire el capuchón de la bujía.
2. Usando una llave de bujía, retírela.
3. Inspecciónela visualmente; si la aislación de porcelana está rajada o los electrodos presentaran desgaste reemplácela con una nueva.
4. Mida la luz de los electrodos, corrija si están desgastados. La luz debe ser de 0,7 a 0,8 mm.
5. Controle si la entrada de sello se encuentra en buenas condiciones.



6. Reinstale la bujía atornillándola primero con la mano y luego ajústela con la llave y colóquele el capuchón.

NOTA: USE SIEMPRE bujías del mismo valor calórico. BUJÍA RECOMENDADA: F6RTC o equivalente.



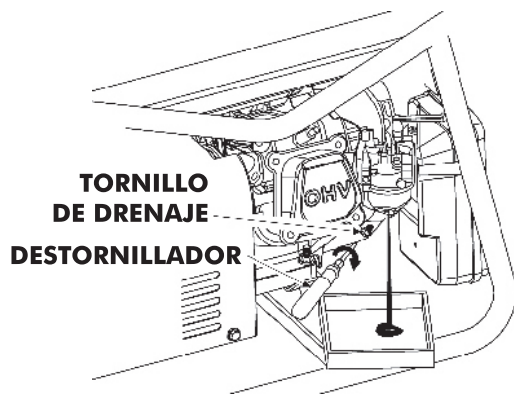
21. MANTENIMIENTO

⚠ ¡PRECAUCIÓN! El contacto con el motor y el sistema de escape puede causar quemaduras o incendios, deje que el generador se enfríe antes de guardarlo.

Si va a almacenar el generador por un periodo extendido de tiempo, el lugar no debe ser húmedo o polvoriento.

1. Vacíe el tanque de combustible, limpie el colador, el anillo de goma y los sedimentos rearmando el conjunto. Vacíe el carburador aflojando el tornillo de drenaje y vuelva a colocarlo.

⚠ ¡PRECAUCIÓN! La nafta es extremadamente inflamable y sus gases explosivos en ciertas condiciones.



2. Drene el combustible en un lugar bien ventilado y con el motor detenido. No fume ni permita que haya llamas abiertas en la zona durante el procedimiento.

3. Con el motor caliente, saque el tapón de drenaje de la caja de cigüeñal y descargue el aceite usado. Vuelva a colocar el tornillo y rellene con aceite nuevo hasta el nivel marcado. Finalmente vuelva a colocar el tapón de carga.

4. Retire la bujía y coloque en el cilindro una cucharada de aceite de motor en el cilindro. Haga girar el cigüeñal varias veces para distribuir el aceite. Vuelva a colocar la bujía.

5. Tire lentamente del arranque hasta que sienta resistencia. En esa posición, quedan cerradas las válvulas

de admisión y escape.

6. Guarde el generador en un lugar limpio y seco.

22. MEDIO AMBIENTE

En caso de que, después de un largo uso fuera necesario reemplazar esta máquina, NO LA PONGA ENTRE LOS RESIDUOS DOMÉSTICOS. Deshágase de ella de una forma que resulte segura para el medio ambiente.

IMPORTANTE

LA NO OBSERVACIÓN DE ESTAS RECOMENDACIONES IMPLICA LA PÉRDIDA DE LA GARANTÍA, POR USO INDEBIDO.

ESPECIFICACIONES TÉCNICAS SUJETAS A MODIFICACIÓN SIN PREVIO AVISO.

23. PROBLEMAS Y SOLUCIONES

Si la máquina no funcionara correctamente, siga estas instrucciones para resolver el problema. Si esto no solucionara el problema, contacte a su concesionario o a un centro de servicio autorizado.

Trabajos de mantenimiento o reparaciones de mayor envergadura a las descritas en este apartado, deberán ser realizadas por personal especializado ÚNICAMENTE, en un Centro de Servicios Autorizado, según consta en el Certificado de Garantía.

PROBLEMA	CAUSA PROBABLE	SOLUCIÓN
El motor no arranca.	El tanque no tiene combustible.	Llene el tanque de combustible.
	El motor no tiene suficiente aceite.	Agregue el aceite recomendado.
	La bujía no tiene chispa.	Reemplace la bujía. Si el problema persiste, llévelo a un Centro de Servicios Autorizados.
	No llega nafta al carburador.	Controle y limpie la copa de sedimento.
		Diríjase a un Centro de Servicios Autorizados.
No genera corriente.	El interruptor de alterna no está conectado.	Conecte el interruptor.
	El artefacto no esté correctamente conectado.	Lleve el generador a un Centro de Servicios Autorizados. Reemplace el equipo conectado.

PÓLIZA DE GARANTÍA

El fabricante, a través de su representante COMERCIALIZADORA MARVEL, S.A. DE C.V. (MARVEL) Garantiza al comprador que haya adquirido alguno de sus productos en la República Mexicana, contra cualquier defecto de fabricación en materiales y mano de obra que pudiera suscitarse en alguno de estos productos.

El tiempo de garantía comienza a partir de la venta del producto al último consumidor y el plazo de garantía de nuestros productos es de:

- 1 Año en equipos motorizados con motor a 4 tiempos en las marcas: *Parazzini, Parazzini PRO, Kawashima, Kawashima Pro, Takashi.*
- 1 Año en motores eléctricos marca: *Parazzini Pro.*
- 6 Meses en equipos motorizados con motor a 2 tiempos en las marcas: *Kawashima, Kawashima Pro, Takashi.*
- 6 Meses en motores eléctricos marca: *Takashi y Kawashima.*
- 2 Meses en equipos sin motor.

Procedimiento para hacer válida una garantía:

Para realizar la reclamación de la garantía, usted deberá contar con el modelo, número de serie, lugar y fecha de compra del producto. Posteriormente se deberá comunicar a nuestro centro de atención al cliente:

Línea directa 33 3283 4957

WhatsApp 33 1396 8467

Call Center le indicará a qué centro de servicio deberá acudir y debe presentar algún documento que acredite el tiempo de garantía: copia de la factura o ticket de compra, cartilla de mantenimientos, póliza de garantía debidamente llena y sellada por el distribuidor así como la presentación física del producto dañado.

EXCLUSIONES DE LA GARANTÍA

LA GARANTÍA NO ES EFECTIVA EN LOS SIGUIENTES CASOS

- 1) Cuando las piezas dañadas son de uso y desgaste; ejemplo: lanzas, barras, cadena, rodamiento, filtros, bujías, carretes, mangueras, cuchillas, entre otros.
- 2) Cuando no se hubiese utilizado el aceite marca Kawashima para motores de 2 tiempos o 4 tiempos, según corresponda, ya que ha demostrado proteger el motor de su equipo y alargar su vida útil.
- 3) Cuando el producto no hubiese sido operado de acuerdo con el instructivo de uso que se le acompaña.
- 4) Cuando el producto hubiese sido alterado o reparado por personas no autorizadas por el importador.
- 5) Cuando al equipo no se le haya realizado mantenimientos preventivos
- 6) No aplica garantía en golpes o maltrato por traslado del transportista en envío a terceros.

COMERCIALIZADORA MARVEL S.A. DE C.V., AV. PRIVADA DE LA CRUZ NO. 13, CONDOMINIO INDUSTRIAL
SANTA CRUZ, TLAJOMULCO DE ZÚÑIGA, JALISCO, CP. 45640

⚠ ATENCIÓN

Para asegurar un funcionamiento adecuado y la durabilidad de su producto, pedimos de su apoyo en leer el manual de usuario antes de usar su producto.

NOMBRE DEL CLIENTE	_____
DOMICILIO	_____
CIUDAD O MUNICIPIO	_____ ESTADO _____
FECHA DE COMPRA	_____
LUGAR DE COMPRA	_____
PRODUCTO	_____
MODELO	_____
NÚMERO DE SERIE	_____

Sello o firma del distribuidor