

Parazzini
QUALITA ITALIANA



MOD.	MP16E
Motor:	13 hp
Tipo:	4 tiempos
Máx. potencia:	3600 rpm
Diám. por Carrera:	90 x 66 mm
Sistema:	ohv, válvulas a la cabeza
Cigüeñal:	Cuñero 1 plg
Encendido:	Eléctrico
Tanque:	6.5 Lts
Peso:	33 kg



1. SEGURIDAD DEL MOTOR	3
2. COMPONENTES Y CONTROLES	3
3. CONTROLES	4
4. CONTROL OPERATIVO	4
5. FUNCIONAMIENTO	5
6. MANTENIMIENTO	7
7. CONSERVACIÓN/TRANSPORTE	14
8. POSIBLES SINTOMAS	17
9. INFORMACION TÉCNICA	18
10. ESQUEMAS DE CABLEO ELÉCTRICO	22
11. COMPONENTES FACULTATIVOS	25
PÓLIZA DE GARANTÍA	24

Escanea este código QR y visita nuestro portal web y conoce nuestro catálogo de productos, accesorios y más.



3 ANTES DEL USO
3 El presente manual se debe mantener a la mano para que se pueda consultar en cualquier momento.

4
4 Este manual es del motor y se debe conservar o ceder en caso de restitución o venta de la máquina.

5
7 Las informaciones y especificaciones contenidas en el presente manual están actualizadas en base al último producto realizado en el momento de la impresión.

17
18 **LEER ATENTAMENTE EL PRESENTE MANUAL DE USO.**

22
25 Prestar especial cuidado a los siguientes símbolos e instrucciones de funcionamiento.:

24



En caso de no respetar las instrucciones de uso en las señales de peligro, corre riesgo de sufrir lesiones severas o incluso la muerte.



En caso de no respetar las instrucciones de uso en las señales de aviso, corre riesgo de sufrir lesiones severas o incluso la muerte.



En caso de no respetar las instrucciones de uso en las señales de atención, corre riesgo de sufrir lesiones severas.



En caso de no respetar las instrucciones señaladas como “nota”, su motor puede sufrir daños irreparables.

En el caso de tener alguna duda, comuníquese al número telefónico que aparece en su póliza de garantía y será atendido por un experto.

1. SEGURIDAD DEL MOTOR

INFORMACIÓN IMPORTANTE PARA LA SEGURIDAD DEL OPERADOR.

La mayor parte de los accidentes con los motores se pueden prevenir si se respetan todas las instrucciones que aparecen en el presente manual y en el motor. A continuación se describen algunos de los accidentes más comunes, y acciones para evitarlos protegiendo al usuario y al entorno.

RESPONSABILIDADES DEL PROPIETARIO:

- Los motores están diseñados para proporcionar un servicio seguro y confiable si se hacen funcionar de acuerdo a las instrucciones. Antes de utilizar el motor, leer y entender todo el contenido del presente manual de uso. La falta de observación de las instrucciones puede generar lesiones a las personas o a la instalación.

- Saber cómo parar rápidamente el motor y entender la función de todos los controles. No permitir a nadie usar el motor sin haber sido instruido correctamente.

- No permitir que los niños hagan funcionar el motor. Mantener a los niños y animales lejos de la zona de operación.

PRECAUCIONES PARA EL ABESTECIMIENTO DE COMBUSTIBLE

La gasolina es un material sumamente inflamable y los vapores pueden resultar explosivos. Efectuar la operación de abastecimiento al aire libre, en un área bien ventilada y con el motor apagado. No fumar y mantener lejos llamas o chispas. Conservar siempre la gasolina en un recipiente adecuado. En caso de escapes de combustible, antes de poner en marcha el motor asegurarse que el área esté seca.

EXPULSIÓN DE GASES

- La temperatura del escape se tornará elevada cuando el motor está funcionando y lo seguirá siendo durante algún tiempo después de que se apague. Tener cuidado de no tocar el escape mientras está caliente. Dejar enfriar el motor antes de resguardarlo en algún lugar cerrado.

- Para evitar riesgos de incendio y suministrar una idónea ventilación a las aplicaciones del equipo en un ambiente cerrado, durante el funcionamiento mantener el motor a una distancia de por lo menos 1 metro de las paredes del edificio o de otros utensilios. No colocar objetos inflamables cerca del motor.

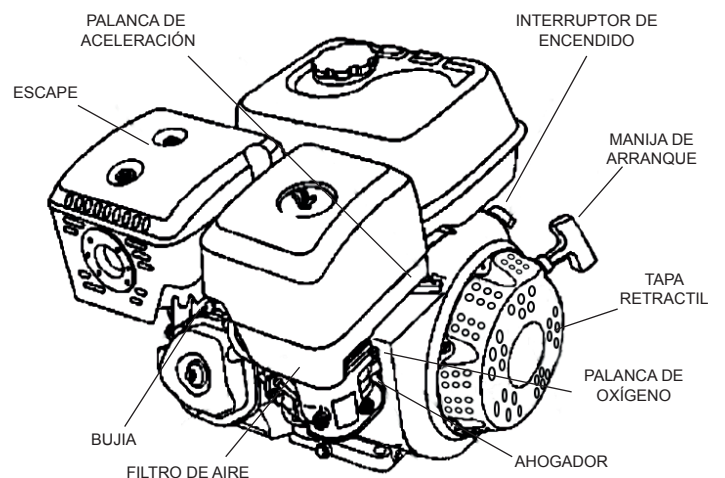
RIESGOS DE MONÓXIDO DE CARBONO

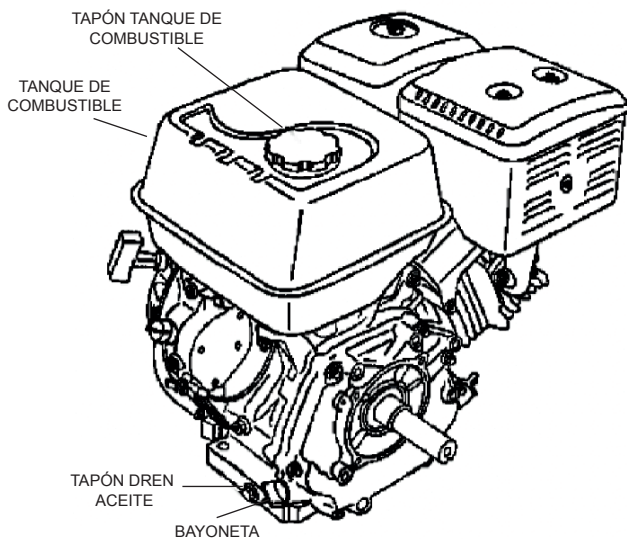
El gas de descarga contiene partículas venenosas de monóxido de carbono. Evitar la inhalación del gas de descarga. No hacer funcionar nunca el motor en un garaje cerrado o en un área restringida.

ACCESORIOS

Leer las instrucciones suministradas con el equipo accionado por el presente motor, para precauciones de seguridad que se deben observar durante la puesta en marcha, el paro y el funcionamiento del motor, o en relación con la ropa de protección necesaria durante el uso del equipo mismo.

2. COMPONENTES Y CONTROLES

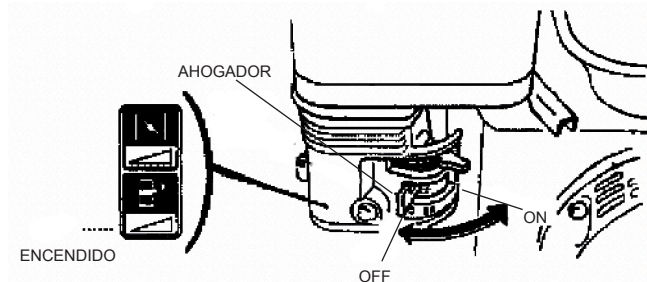




3. CONTROLES

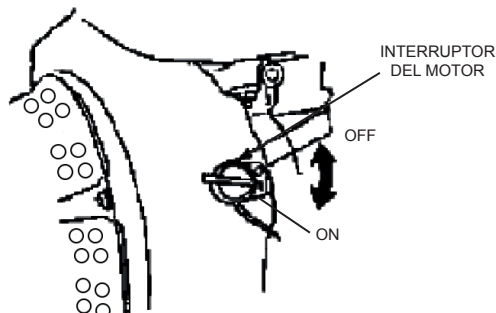
AHOGADOR

El ahogador abre y cierra el paso del combustible entre el tanque y el carburador. Para que funcione el motor, esta palanca se debe encontrar en posición ON. Cuando no se usa el motor, poner la palanca de la válvula en posición OFF para evitar que el carburador se llene de combustible y



INTERRUPTOR DEL MOTOR

El interruptor del motor habilita y deshabilita el sistema de encendido del motor. Para que el motor funcione, este interruptor se debe encontrar en posición ON. Si se desplaza el interruptor en posición OFF, el motor se para.

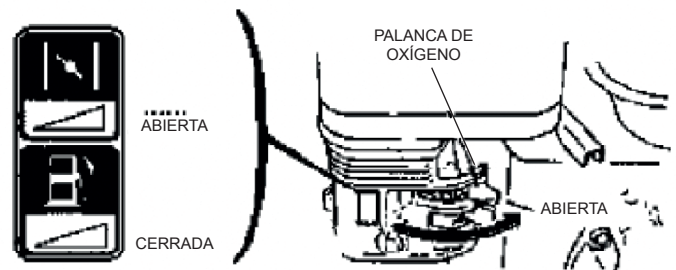


PALANCA DE ÓXIGENO

Esta palanca abre y cierra la válvula del aire en el carburador.

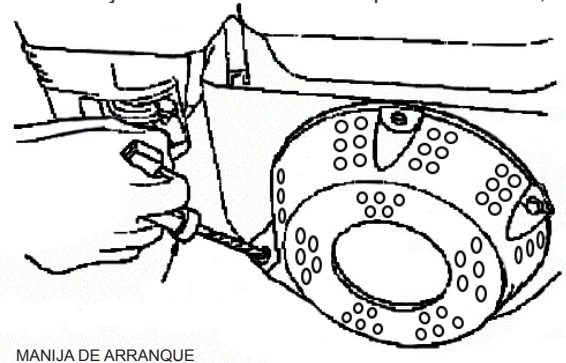
La posición CLOSE (Cerrado) enriquece la mezcla de combustible cuando se debe poner en marcha el motor en frío.

La posición OPEN (Abierta) suministra la correcta mezcla de combustible para el funcionamiento después del arranque, y para el reinicio del motor en caliente. Algunos tipos de motor usan un accionamiento de la válvula del aire montado a distancia, en vez de la palanca montada directamente sobre el



MANIJA DE ARRANQUE DEL MOTOR

Tirando la manija del motor de arranque de cuerda, se pone en marcha el motor.



4. CONTROL OPERATIVO

¿LA MÁQUINA ESTÁ LISTA PARA SER PUESTA EN MARCHA?

Para salvaguardar la propia seguridad y extender la duración del aparato, es muy importante tomarse algunos momentos antes de poner en marcha el motor para controlar su condición. Antes de poner en marcha el motor, proveer a cualquier problema que se haya detectado, asegurarse que el revendedor autorizado lo haya resuelto.

**AVISO**

Un impropio mantenimiento del motor, o la falta de corrección de un problema antes del arranque, podría causar un funcionamiento defectuoso en el que el operador podría sufrir serias lesiones. Efectuar siempre una inspección preoperativa y corregir cualquier problema que sea detectado.

Antes de comenzar los controles preoperativos, asegurarse que el motor se encuentre colocado sobre una superficie plana y que el interruptor del motor esté posicionado sobre OFF.

CONTROL DE LAS CONDICIONES GENERALES DEL MOTOR.

- Revisar alrededor y debajo del motor para eventuales manchas de pérdidas de aceite o gasolina.
- Quitar la suciedad o los detritos en exceso, especialmente alrededor del silenciador y del motor de arranque.
- Busquen eventuales huellas de daños.
- Controlen que todas las protecciones y las tapas se encuentren en el propio lugar, y que todas las tuercas, los pernos y los tornillos estén apretados.

CONTROL DEL MOTOR

Controlar el nivel del aceite del motor. Si el motor se hace funcionar con un bajo nivel de aceite, este podría sufrir daños irreparables.

El sistema de control del aceite (en los tipos de motores donde se puede aplicar) automáticamente detiene el motor antes que el nivel de aceite descienda por debajo de los límites de seguridad. De todos modos, para evitar el inconveniente de un paro repentino, verificar siempre el nivel del aceite antes de poner en marcha el motor.

Revisar el filtro del aire. Un filtro sucio limita el flujo del aire al carburador, reduciendo los rendimientos del motor.

Controlar el nivel del combustible. Si el motor se pone en

marcha con el tanque lleno se eliminarán o reducirán las interrupciones para el abastecimiento.

5. FUNCIONAMIENTO**PRECAUCIONES PARA UN FUNCIONAMIENTO SEGURO**

Antes de usar el motor por primera vez, leer de nuevo las INFORMACIONES IMPORTANTES PARA LA SEGURIDAD y el capítulo titulado CONTROL PREOPERATIVO.

**AVISO**

El gas de monóxido de carbono es tóxico. La inhalación del gas puede causar pérdida de conocimiento y hasta la muerte. Evitar las áreas o las acciones que puedan exponer el usuario al monóxido de carbono.

Para eventuales y ulteriores precauciones de seguridad que se deben observar durante la puesta en marcha, el paro o el funcionamiento del motor, leer las instrucciones suministradas con el equipo accionado por el presente motor.

PUESTA EN MARCHA DEL MOTOR

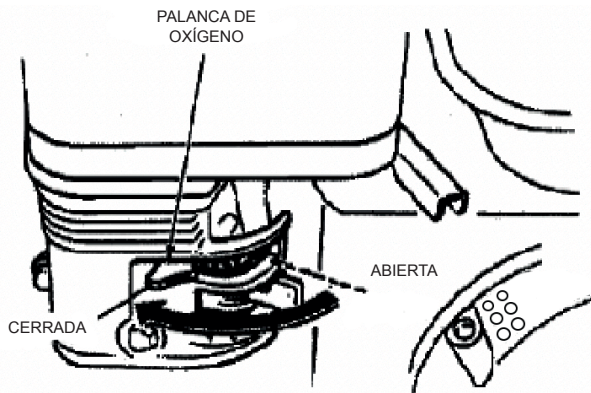
1. Desplazar el ahogador del combustible en posición ON.



2. Para poner en marcha un motor frío, mover la palanca de la válvula del oxígeno en posición CLOSE (cerrada).

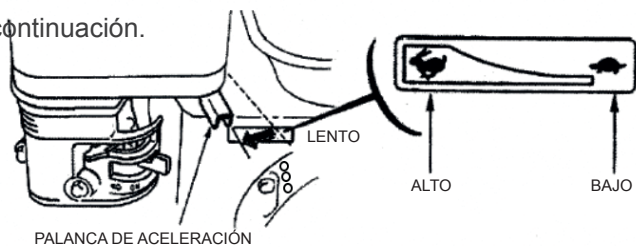
Para reponer en marcha un motor caliente, dejar la palanca de la válvula del oxígeno en posición OPEN (abierta).

Algunos tipos de motor emplean un mando de la válvula del aire montado a distancia en lugar de la palanca montada directamente sobre el motor y mostrada a continuación.

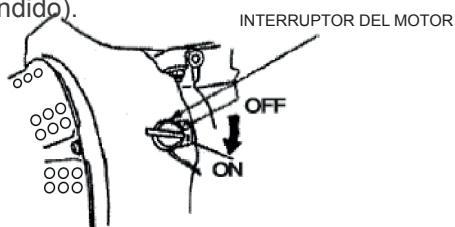


3. Desplazar la palanca de aceleración lejos respecto a la posición SLOW (lento), a cerca 1/3 de la distancia de la posición FAST (Rápido).

Algunos tipos de motor emplean un mando de la válvula del oxígeno montado a distancia en lugar de la palanca montada directamente sobre el motor y mostrada a continuación.



4. Desplazar el interruptor del motor en posición ON (encendido).



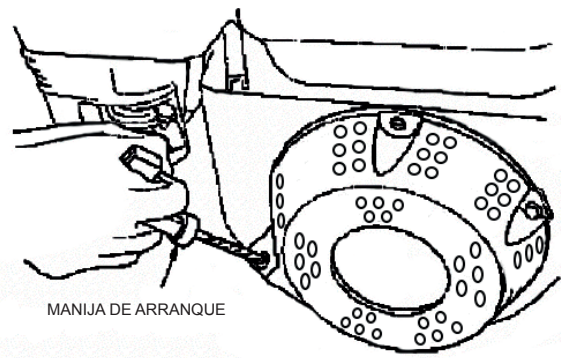
5. Encender el motor de arranque.

MOTOR DE ARRANQUE DE CUERDA

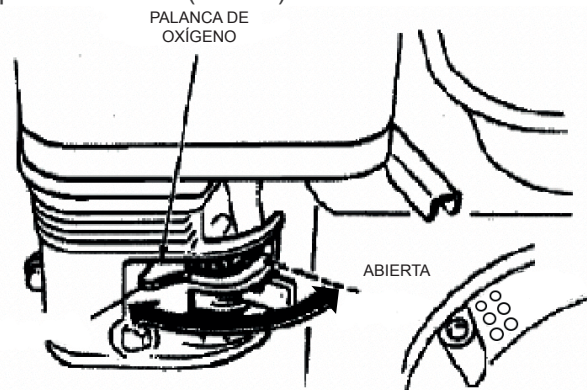
(todos los tipos de motor):

Tirar la manija del motor de arranque hasta que no se encuentre resistencia, a este punto, tirar más enérgicamente.

Reconducir delicadamente la manija del motor de arranque en posición.



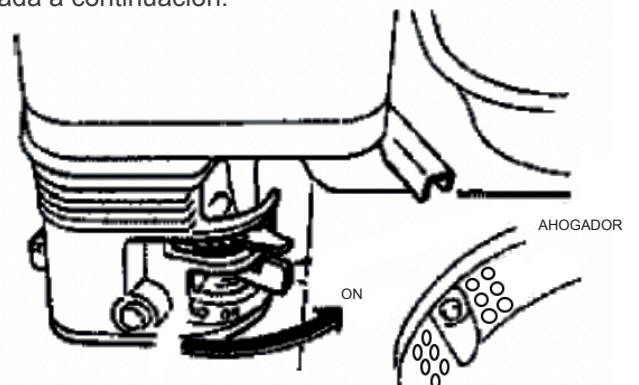
6. Si para poner en marcha el motor la palanca de la válvula del oxígeno fue posicionada en CLOSE (cerrada), a medida que el motor se calienta, llevarla gradualmente en posición OPEN (abierto).



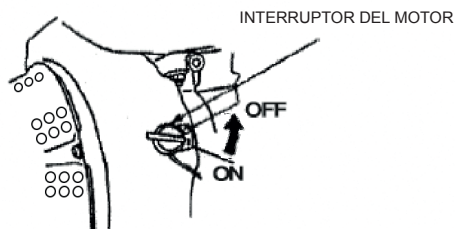
PARO DE LA MÁQUINA

Para parar el motor en condiciones de emergencia, desplazar simplemente el interruptor del motor en posición OFF. En condiciones normales, respetar el siguiente procedimiento:

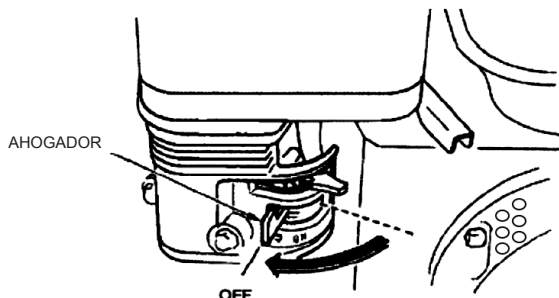
1. Desplazar la palanca de la válvula del oxígeno en posición SLOW (lento). Algunos tipos de motor emplean un mando de la palanca de arranque montado a distancia en lugar de la palanca montada directamente sobre el motor y mostrada a continuación.



2. Desplazar el interruptor del motor en posición OFF..



3. Desplazar la palanca de la válvula del ahogador en posición OFF.

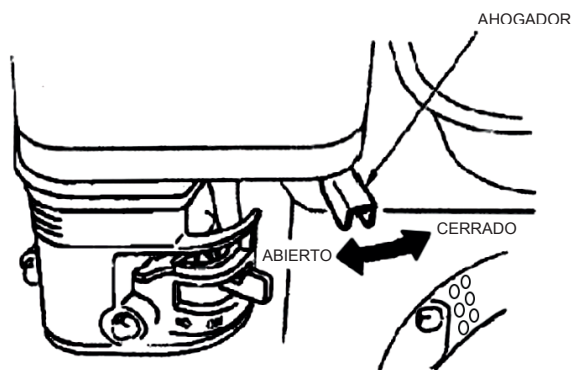


PROGRAMAR LA VELOCIDAD DEL MOTOR

Posicionar la palanca de aceleración sobre la velocidad deseada del motor.

Algunos tipos de motor emplean un mando de la válvula de mariposa montado a distancia en lugar de la palanca montada directamente sobre el motor y mostrada a continuación.

Para los consejos relativos a la velocidad del motor, consultar las instrucciones suministradas con la instalación accionada por el motor.



6. MANTENIMIENTO

IMPORTANCIA DEL MANTENIMIENTO



Un impropio mantenimiento del motor, o la falta de corrección de un problema antes del arranque podría provocar un funcionamiento defectuoso en el que el operador podría sufrir lesiones graves o mortales.

Respetar siempre las operaciones aconsejadas para la inspección y el mantenimiento y efectuarlas siempre de acuerdo con la frecuencia indicada en el presente manual de uso.

Un buen mantenimiento es fundamental para un funcionamiento seguro, económico y sin problemas., De esta forma, se contribuye también a reducir la contaminación del aire.

Para proveer el cuidado y mantenimiento correcto del motor, respetar todo lo descrito en las siguientes páginas, o bien la frecuencia de las operaciones, los métodos de inspección y los simples procedimientos de mantenimiento con la ayuda de herramientas. Para mantenimientos preventivos a partir de 100 horas de trabajo, acudir al centro técnico autorizado más cercano.

La frecuencia de las operaciones de mantenimiento hace referencia a normales condiciones de funcionamiento. Si se usa el motor en condiciones diversas, como ser excesiva carga para periodos de tiempo prolongados o funcionamiento con elevadas temperaturas, o uso en condiciones de humedad y excesivos polvos, consultar el propio revendedor autorizado para el mantenimiento, de manera de obtener específicos consejos en base a las exigencias y a los usos personales.

SEGURIDAD PARA EL MANTENIMIENTO

A continuación indicamos algunas de las más importantes precauciones de seguridad. Con todo, no podemos advertir a los usuarios de cualquier riesgo imaginable que

pueda surgir durante el mantenimiento. Solo el usuario puede decidir si conviene o no efectuar una cierta operación.



Si se efectúa un mantenimiento impropio o no se observan las precauciones, se pueden causar funcionamiento defectuosos con riesgo de graves lesiones o de muerte.

Cumplir siempre con los procedimientos y las precauciones que aparecen en este manual.

PRECAUCIONES DE SEGURIDAD

- Antes de comenzar a efectuar cualquier intervención de mantenimiento o reparación, asegurarse que el motor se encuentre apagado. En esta forma, se evitarán numerosos y eventuales riesgos:

a) Envenenamiento de monóxido de carbono del gas de descarga. Asegurarse que exista adecuada ventilación cuando se usa el motor.

b) Quemaduras por contacto con las piezas candentes. Hacer enfriar el motor y el sistema de descarga antes de tocar los componentes.

c) Lesiones por contacto con las piezas en movimiento. No hacer funcionar el motor sin conocer las adecuadas instrucciones de uso.

- Leer las instrucciones antes de usar el motor, y asegurarse de contar con las herramientas y las capacidades necesarias.

- Reducir la posibilidad de incendio o explosión, teniendo especial cuidado cuando se efectúan operaciones relativas a la gasolina. Usar únicamente solventes no inflamables - nunca gasolina - para limpiar los componentes. Mantener lejos de todas las piezas relacionadas con el combustible, chispas y llamas.

Recordar que el distribuidor autorizado para el mantenimiento conoce mejor la máquina y está equipado

para efectuar intervenciones de mantenimiento y reparación.

Para garantizar la mejor calidad y fiabilidad del motor, para las operaciones de reparación y sustitución, usar solo componentes nuevos y originales o de la marca.

Escanea este código QR y visita nuestro portal web y conoce nuestro catálogo de productos, accesorios y más.



TABLA DE MANTENIMIENTO

PERIODO DE MANTENIMIENTO ORDINARIO Por efectuar con frecuencia mensual o según indicada, la que es primera entre las dos		Por cada uso	El primer mes o después de 20 horas (3)	Cada 3 meses o 50 horas (3)	Cada 6 meses o 100 horas (3)	Cada año o 300 horas (3)
VOZ						
Aceite del motor	Controlar el nivel	○				
	Cambiar		○		○	
Filtro del aire	Controlar	○				
	Limpiar			○ (1)		
	Sustituir					○ □
Cuba de sedimentación	Limpiar				○	
Bujía	Control.-Limpiar				○	
	Sustituir					○
Parachispas	Limpiar				○	
Velocidad loca	Control.-Ajustar					○ (2)
Juego de la bujía	Control.-Ajustar					○ (2)
Tanque y filtro del combustible	Limpiar					○ (2)
Cámara de combustión	Limpiar	cada 300 horas (2)				
Tubo del combustible	Controlar	cada 2 años (si necesario sustituir)(2)				

- Voces relacionadas con las emisiones

□ Sustituir únicamente el componente de papel

(1) Cuando se usa el motor en áreas donde existe polvo , proveer al mantenimiento con mayo frecuencia

(2) Estos componentes se deben someter a mantenimiento con un distribuidor autorizado de generadores, excepto si el propietario esté en poderde los instrumentos idóneos y tengan las debidas comptecias en el ámbito mecánico. Para los procedimientos de mantenimiento consultar el presente manual.

Con el motor apagado, quitar el tapón del tanque del combustible y controlar el nivel del combustible. Si el nivel es bajo, rellenar el tanque.

Antes de poner en marcha el motor, efectuar las operaciones de abastecimiento en un área bien ventilada. Si el motor ha estado en función, dejarlo enfriar. Efectuar el abastecimiento con cuidado, de manera de evitar escapes de carburante. No llenar superando los límites del filtro. Después del abastecimiento , apretar fuertemente el tapón del tanque.

No efectuar nunca el abastecimiento en el interior de un edificio donde los humos de la gasolina puedan alcanzar llamas o chispas. Mantener la gasolina lejos de instrumentos como ser luces de aviso, asadores, electrodomésticos, utensilios eléctrico, etc.

Las fugas de combustible pueden provocar no solo riesgos de incendio, sino también daños ambientales. Secar inmediatamente eventuales escapes.

**NOTA**

El combustible puede dañar la pintura y el plástico. Tener cuidado de las fugas de gasolina cuando se efectúa el aprovisionamiento del tanque. Los daños provocados por el combustible derramado no están cubiertos por la garantía.

CONSEJOS PARA EL USO DE GASOLINA

Usar gasolina sin plomo con un número de octano igual o superior a 86.

Estos motores están certificados para funcionar con gasolina sin plomo. Este tipo de combustible produce menos depósitos en el motor y en las bujías, prolongando la duración del sistema de descarga.

No usar nunca gasolina vieja o contaminada, o una mezcla de aceite combustible y gasolina. Evitar que entre agua al depósito de gasolina.

Ocasionalmente, pueden suceder de advertir un ligero "chasquido" o "tintineo" durante el uso del motor con cargas pesadas, pero no es motivo de preocupación.

Si estos ruidos se verifican a una constante velocidad del motor, con carga normal, cambien marca de gasolina. Si persisten, dirigirse a un centro técnico autorizado.

**NOTA**

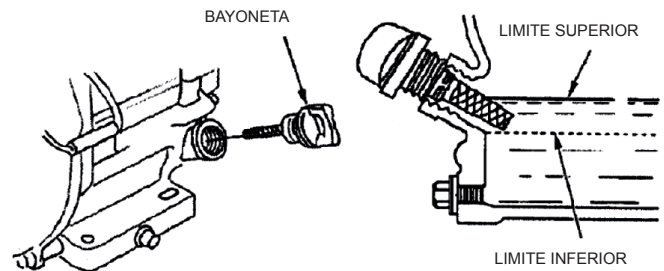
Hacer funcionar el motor con estos ruidos persistentes puede dañarlo.

Si se hace funcionar el motor con dichos ruidos persistentes, se considera como un uso impropio, por consiguiente la Garantía Limitada del proveedor no cubre eventuales componentes dañados por este tipo de daño.

CONTROL DEL ACEITE DEL MOTOR

Controlar el nivel del aceite del motor con el motor apagado y colocado sobre una superficie nivelada.

1. Quitar el tapón del tanque/la bayoneta de nivel y limpiarla.



2. Introducir y quitar la varilla de nivel sin enroscarla en el cuello del tanque. Controlar el nivel del aceite indicado sobre la varilla.

3. Si el nivel del aceite es bajo, llenar hasta el borde con el aceite aconsejado.

4. Enroscar fuertemente el tapón del tanque/la bayoneta de nivel.

**NOTA**

Hacer funcionar el motor con un bajo nivel de aceite puede dañarlo.

El sistema de control del aceite (para los tipos de motor en los cuales es aplicable) automáticamente apaga el motor antes que el nivel del aceite descienda por debajo del límite de seguridad. Sin embargo y para evitar el inconveniente de un paro inesperado, controlar siempre el aceite el motor antes de ponerlo en marcha.

CAMBIO DE ACEITE DEL MOTOR

Hacer fluir el aceite del motor caliente para eliminarlo en modo completo y rápidamente.

1. Colocar un recipiente idóneo debajo del motor donde recoja el aceite usado, por tanto quitar el tapón del tanque/la bayoneta de nivel y el tapón de desarga.

2. Hacer fluir completamente el aceite usado, por tanto

reinstalar el tapón de descarga y cerrarlo con fuerza.

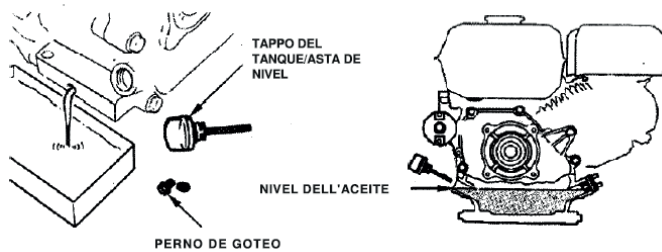
3. Con el motor colocado sobre una superficie nivelada, llenar el tanque con el aceite aconsejado hasta el borde externo del agujero del tanque.

Hacer funcionar el motor con un bajo nivel de aceite puede dañar el motor mismo.

El sistema de control del aceite (para los tipos de motores para los cuales se puede aplicar) automáticamente para el motor antes que el nivel del aceite descienda por debajo del límite de seguridad.

Sin embargo y para evitar el inconveniente de un paro inesperado, llenar el depósito de aceite al límite superior y controlar regularmente el nivel del aceite.

4. Enroscar con fuerza el tapón del tanque/la bayoneta de nivel.

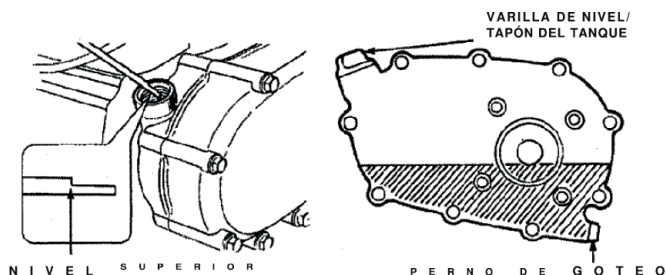


ACEITE DEL REDUCTOR (solo para el modelo con el cual se suministra).

<1/2 reducción con fricción centrífuga automática>

1. Quitar el tapón del tanque del aceite y limpiar la varilla de nivel.
2. Introducir la varilla en el cuello del tanque pero no enroscarla.
3. Si el nivel es bajo, llenar hasta la marca del nivel superior con el mismo aceite aconsejado para el motor.

La capacidad del aceite de 4 tiempos.

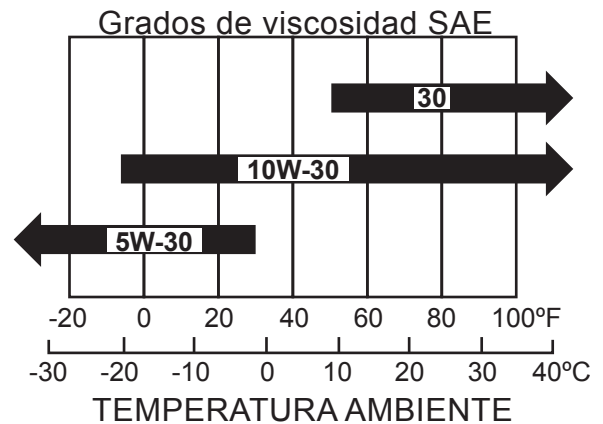


MANTENIMIENTO DEL MOTOR

CONSEJOS PARA EL ACEITE DEL MOTOR

El aceite es el factor principal que influye sobre los rendimientos y la duración del motor. Para motor de 4 tiempos, usar un aceite detergente automovilístico.

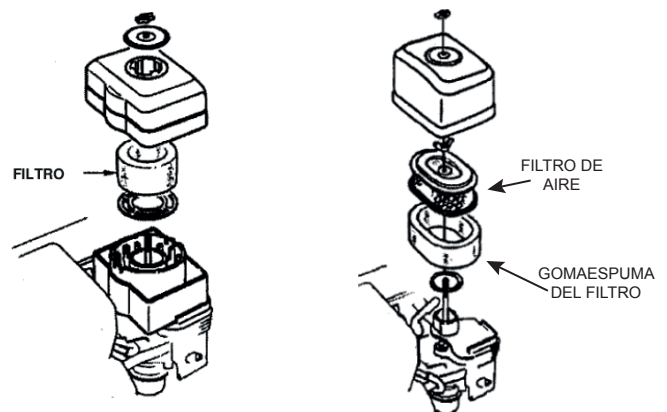
Para un uso general, se aconseja SAE 10W-30. Las demás viscosidades indicadas en el siguiente esquema se pueden usar cuando la temperatura media del área de trabajo hace parte del campo de variación aconsejado.



La viscosidad del aceite SAE y la clasificación del mantenimiento aparecen en la etiqueta API aplicada en el recipiente del aceite. Aconsejamos usar el aceite API SERVICE categoría SE o SF.

CONTROL DEL FILTRO DE AIRE

Quitar la tapa del filtro de aire y retirar el filtro. Limpiar o sustituir los componentes sucios. Sustituir siempre los componentes dañados. Si el motor está dotado de un filtro del aire con baño de aceite, controlar el nivel de aceite.



MANTENIMIENTO DEL FILTRO DEL AIRE

Un filtro de aire sucio limitará el flujo de aire al carburador, reduciendo los rendimientos del motor.

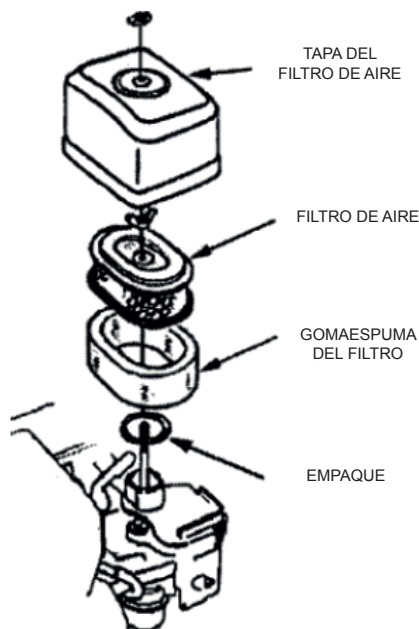
Si se usa el motor en áreas con mucho polvo, limpiar el filtro del aire con mayor frecuencia respecto a lo indicado en la TABLA DE MANTENIMIENTO.



Si el motor funciona sin filtro del aire, la suciedad entrará en el motor provocando su rápido deterioramiento. Este tipo de daño no está cubierto por la Garantía Limitada del proveedor.

DOBLES TIPOS DE COMPONENTES DEL FILTRO

1. Quitar la tuerca de aletas de la tapa del filtro del aire y apartar la tapa.
 2. Quitar la tuerca de aletas del filtro del aire y apartar el filtro.
 3. Quitar el filtro de gomaespuma del filtro de papel.
 4. Controlar ambos componentes del filtro, y si están dañados sustituirlos.
- Sustituir siempre el componente de papel del filtro con la frecuencia indicada en la tabla.
5. Si deben de ser reutilizados, limpiar los componentes del filtro del aire.



Componente de papel del filtro del aire: sobre una superficie dura batir varias veces el componente del filtro para quitarle la suciedad, o bien desde el interior soplar aire comprimido (no superior a 270 kPa) sobre el componente. No tratar nunca de cepillar para quitarle la suciedad; un cepillo enérgico tendría el solo efecto de introducir la suciedad en las fibras.

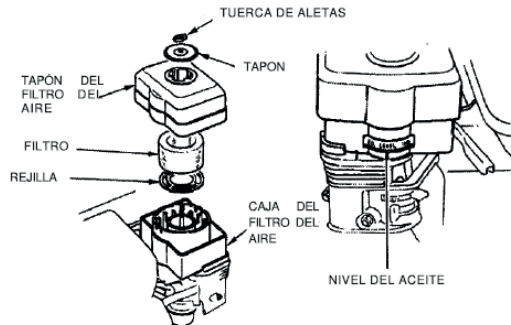
Componente de papel del filtro del aire: limpiar en agua caliente enjabonada, enjuagar y hacer secar completamente. O bien, limpiar con un solvente no inflamable y hacer secar. Sumergir el componente del filtro en el aceite limpio del motor, luego escurrir el aceite en exceso. Si ha quedado demasiado aceite en el componente de gomaespuma, al arranque el motor emitirá humo.

6. Quitar la suciedad del interior de la base y de la tapa del filtro del aire, usando un paño húmedo. Evitar que la suciedad entre en el conducto del aire conectado con el carburador.
7. Colocar el componente de gomaespuma sobre aquel de papel, y reinstalar el filtro ensamblado del aire. Asegurarse que el empaque esté en la exacta posición debajo del filtro del aire. Apretar con fuerza la tuerca de aletas del filtro.
8. Instalar la tapa del filtro del aire y apretar con fuerza la relativa tuerca de aletas.

TIPO DE BAÑO DE ACEITE.

1. Quitar la tuerca de aletas, el filtro de aire y la tapa.
2. Quitar el filtro del aire de la tapa. Limpiar la tapa y el filtro en agua caliente enjabonada, enjuagar y hacer secar completamente. O bien, limpiar con solvente no inflamable y hacer secar.
3. Sumergir el filtro en el aceite limpio para motor, luego escurrir el aceite en exceso. Si ha quedado demasiado aceite en la gomaespuma, al arranque el motor emitirá humo.
4. Eliminar el aceite usado de la caja del filtro, lavar con solvente no inflamable la eventual suciedad acumulada y secar la caja.

5. Llenar la caja del filtro del aire hasta la marca de NIVEL DE ACEITE con el mismo aceite aconsejado para el motor. Capacidad del aceite: 60 cm³
6. Reensamblar el filtro del aire, y apretar con fuerza la tuerca de aletas.



LIMPIEZA DE LA CUBA DE SEDIMENTACIÓN

1. Desplazar el ahogador en posición OFF, luego quitar la cuba de sedimentación del cobustible y el anillo en O.

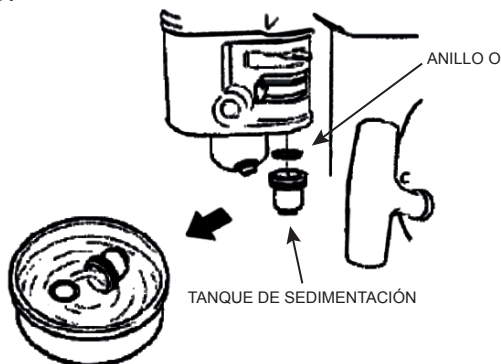


La gasolina es un material sumamente inflamable y explosivo. Cuando se toca este combustible se puede sufrir accidentes o serias lesiones.

Manejar el combustible solo al aire libre.

Secar inmediatamente eventuales escapes de gasolina.

2. Lavar la cuba de sedimentación y el anillo en O con solvente no inflamable y secar completamente.
3. Introducir el anillo en o en la el ahogador e instalar la tuerca de sedimentación. Apretar la tuerca de sedimentación.
4. Desplazar el ahogador en posición ON y controlar eventuales pérdidas. En caso de pérdidas, sustituir el anillo en O.



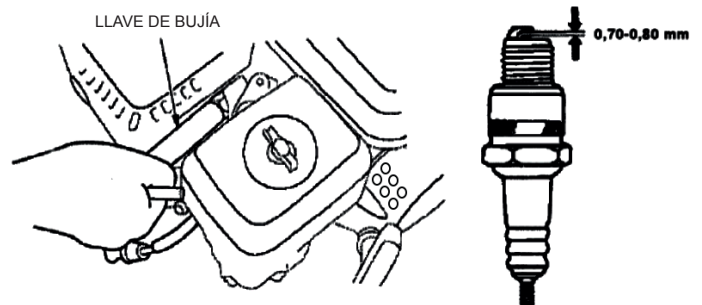
MANTENIMIENTO DE LAS BUJÍAS

Bujías aconsejadas: F7RTC o equivalentes.



El uso de una bujía inapropiada puede provocar daños al motor. Las cuales no entran en la garantía limitada por el proveedor.

1. Quitar el tapón de la bujía y eliminar eventuales huellas de suciedad alrededor de la bujía.



2. Quitar la bujía con la llave correspondiente.
3. Controlar la bujía. Si los eletrodos están gastados, o si el empaque presenta grietas o está descascarillado, sustituirla.
4. Medir el intersticio de la bujía con un idóneo medidor de espesor. La distancia debe ser de 0.70-0.80 mm. Si fuese necesario, corregir doblando con cuidado el electrodo lateral.
5. Instalar a mano y con atención la bujía, de manera de evitar cruces.
6. Una vez que la bujía está alojada en el propio asiento, apretarla con la llave correspondiente para comprimir el empaque.

Si se reintroduce una bujía usada, después de haberla alojado en el asiento, apretar con una vuelta de 1/8 - 1/4. Si se instala una nueva bujía, después de haberla alojado en el asiento, apretar con una vuelta.

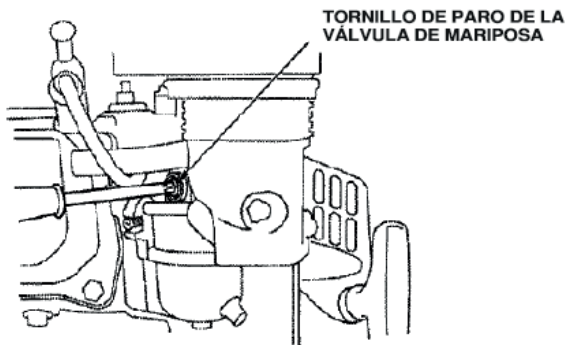
ADVERTENCIA

Una bujía floja puede volerse candente y dañar el motor. Una fuerza excesiva al apretar la bujía, puede dañar la rosca en la cabeza del cilindro.

7. Introducir el tapón de la bujía.

REGULACIÓN DE LA VELOCIDAD

1. Poner en marcha el motor al aire libre y hacerlo calentar hasta alcanzar la temperatura de funcionamiento.
2. Desplazar la palanca de la válvula de aceleración en la posición más lenta.
3. Girar el tornillo de paro de la válvula de aceleración para obtener la velocidad estándar. Velocidad estándar: 1.400 +/- 1.50 revoluciones/minuto.



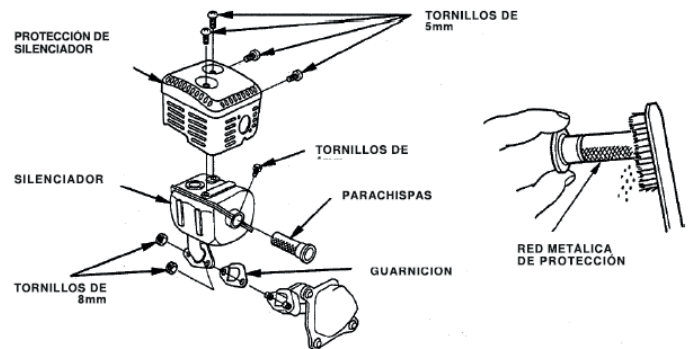
MANTENIMIENTO DEL ESCAPE

El motor no abandona la fábrica con un parachispas. En ciertas zonas es ilegal hacer funcionar un motor sin escape. Informarse sobre las leyes y reglamentos locales. El escape se encuentra disponible en los centros técnicos autorizados.

El mofle debe ser sometido a mantenimiento cada 100 horas, de manera de mantener su correcto funcionamiento.

Si el motor ha estado en función, el silenciador estará muy caliente. Por lo tanto, antes de efectuar intervenciones de mantenimiento sobre el escape, hacerlo enfriar.

1. Quitar los tres tornillos de 4mm. del deflector de la descarga y apartar el deflector.
2. Quitar los cuatro tornillos de 5 mm. de la protección del silenciador y apartar este último.
3. Quitar el tornillo de 4 mm. del mofle y apartar el silenciador.



4. Para quitar los depósitos de la combustión de la red metálica de protección del parachispas, usar un pequeño cepillo. Tener cuidado de no dañar la red metálica de protección.

El escape no debe presentar grietas ni agujeros. Si se encuentra dañado, sustituirlo.

5. Instalar el escape, la protección del silenciador y el deflector de descarga siguiendo en el orden contrario las instrucciones para el desmontaje.

7. CONSERVACIÓN/TRANSPORTE

CONSERVACIÓN DEL MOTOR

Para evitar problemas y mantenerlo íntegro, es importante efectuar una adecuada preparación antes de conservar el motor. Respetando las instrucciones que aparecen a continuación, se evitará que el motor se oxide o se corra, permaneciendo íntegro en las funciones y en el aspecto. En tal manera, será más fácil también volverlo a poner en marcha después de haberlo conservarlo.

LIMPIEZA

Si el motor ha estado funcionando, hacerlo enfriar por lo menos media hora antes de efectuar la limpieza. Limpiar todas las superficies externas, retocar eventuales partes de pintura dañada, y revestir las demás zonas que pueden estar sujetas a óxido, con una capa sutil de aceite.



Usar un tubo para irrigación o una instalación de lavado de presión puede esforzar el agua y entrar en el filtro de aire o en la abertura del silenciador. La existencia de agua en el

filtro de aire mojará el filtro y desde este último o del dilenciador, puede entrar en el cilindro, causando daños que no están cubiertos por la garantía limitada por el proveedor.



El contacto del agua con el motor caliente puede provocar graves daños. Si el motor ha estado funcionando, antes de efectuar el lavado dejarlo enfriar por media hora por lo menos.

COMBUSTIBLE

Si el motor se conserva por determinado tiempo, la gasolina se oxida y deteriora. La gasolina vieja vuelve más problemático el arranque del motor, dejando depósitos de goma que obstaculizan el sistema de carburación. Si la gasolina contenida en el motor se deteriora durante la conservación, existen más posibilidades de tener que efectuar intervenciones de mantenimiento o sustitución del carburador y de otros componentes del sistema de carburación.

El periodo de tiempo durante el cual se puede dejar la gasolina en el tanque y en el carburador sin provocar problemas de funcionalidad, varía de acuerdo con factores como la mezcla de la gasolina, la temperatura del lugar de almacenaje, y el hecho que en el tanque se encuentre parcial o completamente lleno. La presencia de aire en un tanque parcialmente lleno facilita el deterioramiento del combustible. Las temperaturas demasiado calientes del lugar de almacenaje aceleran el proceso de alteración del carburante. Los problemas de deterioramiento del combustible se pueden verificar dentro de pocos meses o hasta menos, si la gasolina del último bastecimiento no era fresca.

La Garantía Limitada del Proveedor no cubre los daños al sistema de carburación o los problemas de rendimientos del motor, que derivan de una impropia preparación para la conservación.

Es posible prolongar la duración del combustible durante el periodo de conservación agregando un estabilizador formulado para tal propósito, o bien se puede evitar cualquier problema vaciando el tanque de gasolina y el carburador.

PRECAUCIONES PARA LA CONSERVACIÓN

1. Cambiar el aceite del motor
2. Quitar las bujías
3. Verter una cucharada (5-10 cc) de aceite limpio para motor en el cilindro.
4. Tirar varias veces la cuerda del motor de arranque para distribuir el aceite en el cilindro.
5. Reinstalar las bujías.
6. Tirar la cuerda del motor de arranque suavemente hasta que no se encuentre resistencia.

De esta manera, se cierran las válvulas y la humedad no pueden entrar en el cilindro del motor. Hacer rebobinar delicadamente la cuerda del motor de arranque.

Si el motor se conserva con la gasolina en el tanque y en el carburador, es importante reducir el riesgo de combustión de los vapores de la gasolina. Para su conservación, escoger un lugar bien ventilado, lejos de cualquier equipo que funcione con electricidad, como hornos, calentador de agua o secadores. Evitar también toda área con motores eléctricos que producen chispas, o donde están funcionando utensilios eléctricos.

Si es posible, evitar la conservación en lugares con elevada humedad, puesto que favorece la corrosión.

Excepto si la gasolina fue eliminada del tanque, dejar la palanca de la válvula del carburante en posición OFF para reducir la posibilidad de escape de combustible.

Colocar el motor sobre una superficie plana. Las oscilaciones pueden provocar el escape del aceite o gasolina.

Colocar el motor y el sistema de descarga fríos, cubrir el motor para protegerlo del polvo. El motor y el sistema de descarga calientes se pueden encender o fundir algún material. No usar hojas de plástico para cubrir el motor. Una cobertura no transpirable recogerá el polvo alrededor del motor, facilitando la aparición de óxido y corrosión.

Si el motor está dotado de una batería para el motor eléctrico de arranque, recargar la batería una vez al mes por todo el periodo de conservación del motor mismo. De esta forma, se prolonga la duración de la batería.

REINICIO DESPUÉS DE LA CONSERVACIÓN.

Controlar el motor como descrito en el capítulo **CONTROL PREOPERATIVO**.

Si el combustible fue quitado durante la preparación para su conservación, llenar el tanque con gasolina fresca.

La gasolina se oxida y deteriora con el pasar del tiempo, volviendo más difícil el arranque del motor.

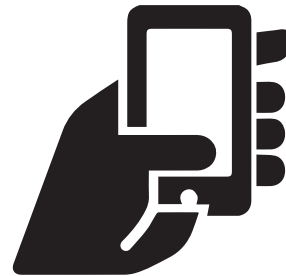
Si los cilindros fueron recubiertos de aceite durante la fase preparatoria de la conservación, en el momento del arranque el motor podría emitir humo por algunos minutos. Pero es del todo normal.

TRANSPORTE

Si el motor ha estado funcionando, dejarlo enfriar por 15 minutos por lo menos antes de cargar la instalación accionada por el motor sobre el vehículo de transporte. El motor y el sistema de descarga calientes pueden generar ustiones y quemar algún material.

Durante el transporte colocar el motor sobre una superficie plana, de manera de reducir la posibilidad de escape del carburante. Desplazar la palanca de la válvula del ahogador en posición OFF.

Escanea este código QR y visita nuestro portal web y conoce nuestro catálogo de productos, accesorios y más.



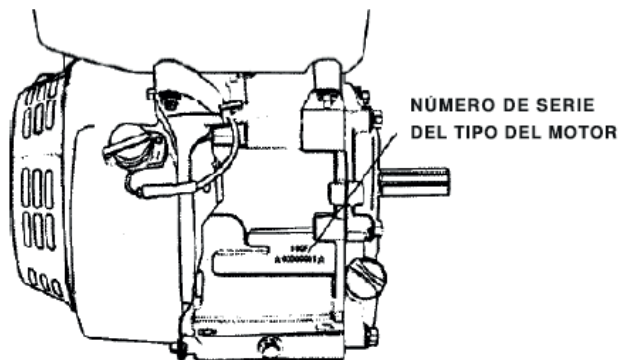
8. POSIBLES SINTOMAS

SINTOMA	POSIBLE CAUSA	CORRECCIÓN
1. Motor de arranque eléctrico: contr. batería	Batería descargada	Recargar la batería
2. Controlar las posiciones de los controles	Válvula ahogadora	Desplazar la palanca sobre ON
	Válvula de aceleración OPEN	Desplazar la palanca sobre CLOSE (Cerrada) excepto si el motor está caliente
	Interruptor del motor OFF	Desplazar el interruptor sobre ON
3. Controlar el combustible	Falta de gasolina	Reabastecer de gasolina
	Combustible arruinado; el motor fue conservado sin tratar o eliminar la gasolina, o bien suministrado con gasolina arruinada	Vaciar el tanque de gasolina y el carburador. Llenar con gasolina fresca.
4. Falta de ignición	Bujías defectuosas, sucias o con inersticios no correctos	Corregir la distancia de los intersticios o bien sustituir las bujías.
	Bujías de carburante húmedas (el motor ha desbordado)	Secar y reinstalar las bujías. Poner en marcha el motor con la palanca de la válvula de mariposa en base a la necesidad.
5. Llevar el motor a un distribuidor autorizado o consultar el manual.	Filtro de gasolina obstruido, funcionamiento defectuoso del carburador, funcionamiento defectuoso del encendido, válvula bloqueada, etc.	Sustituir o reparar los componentes defectuosos, en base a la necesidad.

EL MOTOR NO TIENE POTENCIA	POSIBLE CAUSA	CORRECCIÓN
1. Controlar el filtro del aire	Componente/s del filtro obstruido/s	Limpiar o sustituir el/los componentes del filtro
2. Controlar el combustible	Falta de combustible	Reabastecer de combustible
	Combustible arruinado; el motor fue conservado sin tratar o eliminar la gasolina, o bien suministrado con gasolina arruinada.	Vaciar el tanque del combustible y el carburador. Llenar con gasolina fresca.
3. Llevar el motor a un distribuidor autorizado o consultar el manual.	Filtro del combustible obstruido, funcionamiento defectuoso del carburador, funcionamiento defectuoso del encendido, válvula bloqueada, etc.	Sustituir o reparar los componentes defectuosos, en base a la necesidad.

9. INFORMACION TÉCNICA

POSICIÓN DEL NÚMERO DE SERIE



En el espacio de abajo, marcar el número de serie del motor. El número será necesario cuando se solicitan los componentes y cuando se efectúan pedidos técnicos o de garantía.

NÚMERO DE SERIE DEL MOTOR: _____

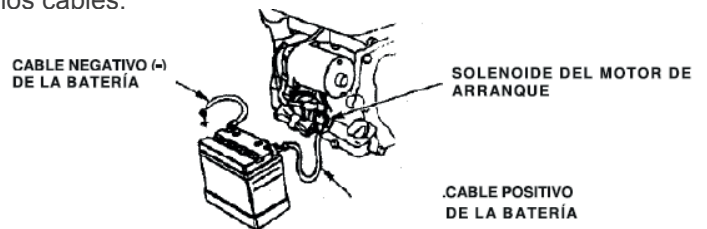
CONEXIÓN DE LA BATERÍA PARA EL MOTOR DE ARRANQUE ELÉCTRICO.

Usar una batería de 12 volt con una clasificación ampariohora de 18 Ah por lo menos. Tener cuidado de no conectar la batería con la polaridad contraria, puesto que se mandaría en cortocircuito el sistema de recarga de la batería. Conectar siempre el cable positivo (+) de la batería con el conector de la batería antes de conectar el cable negativo (-); en esta forma, las herramientas no pueden provocar cortocircuito si tocan una parte con puesta a tierra, mientras se aprieta la extremidad del cable positivo (+).



Si no se sigue el procedimiento correcto, la batería puede explotar hiriendo gravemente a las personas cercanas. Mantener lejos de la batería chispas, llamas.

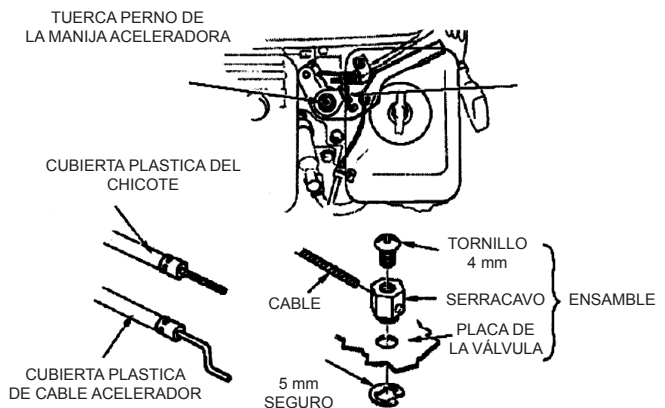
1. Conectar el cable positivo (+) de la batería con el conector del solenoide del motor de arranque, tal como mostrado en la figura.
2. Conectar el cable negativo (-) de la batería con el perno de montaje del motor, en el perno del bastidor o con otra conexión idónea de tierra del motor.
3. Conectar el cable positivo (+) de la batería con el conector positivo (+) de la batería, tal como mostrado en la figura.
4. Revestir con grasa los conectores y las extremidades de los cables.

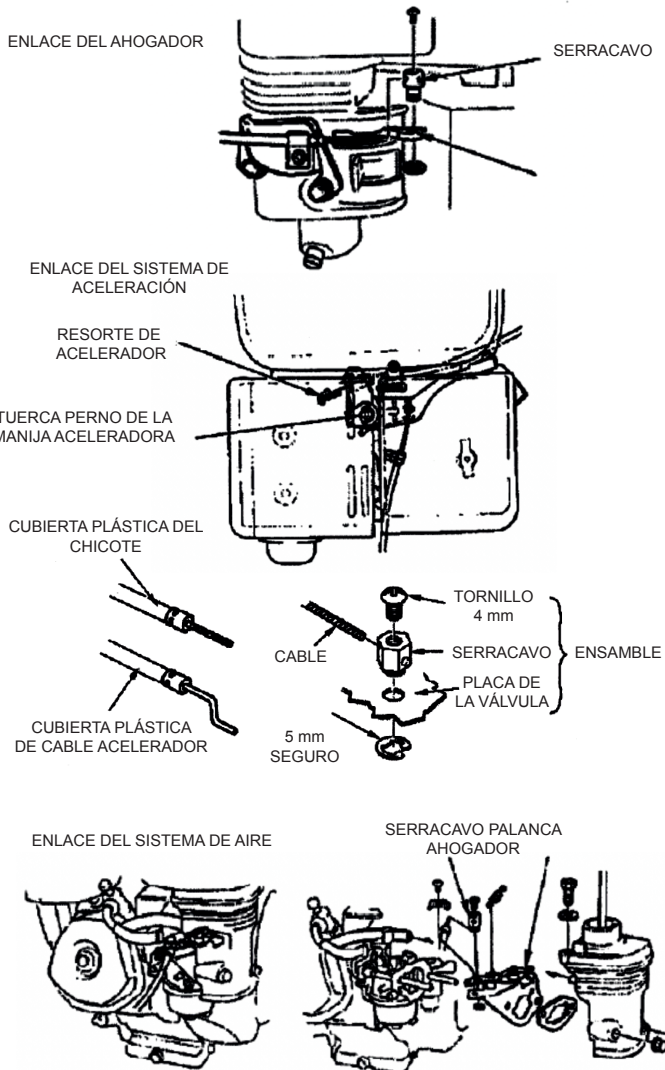


CONEXIÓN CON EL MANDO A DISTANCIA

Las alancas de mando de la válvula de mariposa y del aire están dotadas de agujeros para la conexión facultativa del cable. Las siguientes figuras ejemplifican la instalación de un cable metálico sólido y de uno flexible y entrelazado. Si se usa un cable metálico flexible y entrelazado, se debe agregar un resorte de retorno, como indicado en la figura. Es necesario aflojar la fricción de la palanca de aceleración cuando dicha palanca se encuentra activada por un accionamiento montado a distancia.

CONEXIONES DE PALANCA ACCELERACIÓN





MODIFICACIÓN AL CARBURADOR PARA FUNCIONAMIENTO EN ALTA COTA

En alturas elevadas la mezcla estándar aire-combustible del carburador es demasiado alta. Los rendimientos disminuyen, y el consumo de gasolina aumenta. Una mezcla demasiado rica ensucia incluso la bujía, volviendo más dificultoso el encendido. El funcionamiento en altura diversa de aquella para la cual fue certificado el motor, después de largo tiempo puede aumentar las emisiones.

El rendimiento en alturas elevadas se puede empezar con precisas modificaciones al carburador. Si el motor se usa siempre a una altura superior de los 1500 m., hacer efectuar esta modificación por un centro técnico autorizado. El motor, si se hace funcionar en alturas elevadas con las modificaciones al carburador para un uso

en altura, por toda su duración producirá emisiones conformes a las estándar.

Incluso con una modificación del carburador, los caballos de vapor del motor disminuirán de un 3,5% aproximadamente cada 300 m. de altura. El efecto de la altura sobre los caballos será superior si no se efectúa ningún tipo de modificación al carburador.

NOTA: Si un motor fue modificado para alturas elevadas, si se usa a alturas más bajas, la mezcla de carburante-aire será más pobre. El funcionamiento en alturas inferiores a los 1.500 m. con un carburador modificado puede hacer sobrecalentar el motor y generar serios daños. Para usar el carburador modificado en alturas más bajas, el distribuidor autorizado debe llevarlo a las originales especificaciones de la fábrica.

COMBUSTIBLES OXIGENADOS

Algunas gasolinas convencionales están mezcladas con alcohol o compuestos a base de éter, y generalmente se definen combustibles oxigenados. En algunas zonas se usan estos combustibles oxigenados para ayudar a respetar los estándares de limitación de la contaminación del aire.

Si se usa un combustible oxigenado, asegúrese que no contenga plomo y respete el número mínimo de octano requerido.

Antes de usar un combustible oxigenado, controlar su contenido.

Algunas zonas pretenden que estas informaciones sean aplicadas sobre la bomba del distribuidor.

Los siguientes combustibles se encuentran oxigenados de acuerdo con los porcentajes aprobados por EPA:

ETANOL (alcohol etílico o alcohol de trigo):

10% por volúmen. Es posible usar gasolina que contiene hasta un 10% de etanol por volúmen. Este tipo de combustible en ciertas ocasiones se vende con el nombre de Gasohol.

MTBE (metil ter-butil éter):

15% por volúmen. Es posible usar gasolina con un contenido de MTBE hasta el 15% por volúmen.

METANOL (alcohol metílico o alcohol piroleñoso):

5% por volúmen. Es posible usar gasolina que contiene hasta el 5% de metanol por volúmen, a condición que contenga también solventes e inhibidores de la corrosión para proteger el sistema. La gasolina con un contenido de metanol superior al 5% por volúmen puede provocar problemas de arranque y/o rendimientos del motor, y dañar los componentes de metal, goma y plástico del sistema.

Si se nota algún síntoma de funcionamiento indeseado, dirigirse a otro distribuidor o bien pasar a otra marca de gasolina.

Los daños al sistema de carburación o los problemas de rendimientos provocados por el uso de combustible oxigenado con un contenido superior de los porcentajes arriba indicados no están cubiertos por la garantía.

FUENTES DE EMISIONES

El proceso de combustión produce monóxido de carbono, óxidos de nitrógeno e hidrocarburos. El control de hidrocarburos y óxidos de nitrógeno es muy importante puesto que, en ciertas condiciones, estas sustancias reaccionan formando esmog fotoquímico cuando están sujetas a la luz del sol. El monóxido de carbono no reacciona del mismo modo, pero de todos modos es tóxico.

Este motor utiliza bajas programaciones del carburador y otros sistemas para reducir las emisiones de monóxido de

carbono, óxidos de nitrógeno e hidrocarburos.

INTERFERENCIA Y ALTERACIÓN.

La interferencia y alteración del sistema de control de las emisiones puede revocar el aumento de las emisiones, más allá del límite establecido por la ley. Entre las acciones consideradas de interferencia, citamos:

- Remoción o alteración de cualquier componente de los sistemas de aspiración, carburación o descarga.
- Alteración o eliminación de la conexión del regulador o del mecanismo de ajuste de la velocidad para hacer funcionar el motor con parámetros superiores a los de fábrica.

PROBLEMAS QUE PUEDEN INFLUIR SOBRE LAS EMISIONES.

Ante uno de los siguientes síntomas, hacer controlar y reparar el motor por el revendedor autorizado:

- Arranque dificultoso o paro después del arranque.
- Falta de endendido o retornos de llama baja carga.
- Post-combustión (rotorno de llama)
- Humo negro de descarga o elevado consumo de combustible

PIEZAS DE REPUESTO

Los sistemas de control de las emisiones fueron diseñados y montados sobre el motor. Sugerimos usar piezas de repuesto originales cada vez que se efectúan intervenciones de mantenimiento. Estas piezas de repuesto originales se producen siguiendo los mismos estándares de aquellas suministradas con el motor, para garantizar siempre los mismos rendimientos. Usar piezas de repuesto que no son originales por diseño y calidad, pueden perjudicar el sistema de control de las emisiones e invalida la garantía limitada por el proveedor.

El productor de una parte post-venta se asume en la responsabilidad que el componente no influirá negativamente sobre los rendimientos de las emisiones.

El productor o el constructor de la pieza debe certificar que el uso de la misma hará funcionar la máquina respetando las normas para las emisiones.

MANTENIMIENTO

Respetar la tabla de mantenimiento. Recordar que esta tabla se basa considerando que la máquina se usará para las finalidades para las que fue diseñada.

Un funcionamiento con excesiva carga o a elevadas temperaturas por un periodo prolongado, o el uso en condiciones de humedad o excesivos polvos, requiere un mantenimiento más frecuente.

AJUSTE DEL MOTOR

AJUSTES	ESPECIFICACIÓN
Intersticio de la bujía	0,70-0,80 mm
Juego de la válvula	INT: 0,15 +/- 0,02 mm (en frío) INT: 0,20 +/- 0,02 mm (en frío)
Otras especificaciones	No se necesitan otras regulaciones

PUBLICACIONES

Las presentes publicaciones suministran ulteriores informaciones para el mantenimiento y la reparación del motor. Se pueden pedir al propio distribuidor autorizado.

CATÁLOGO DE LOS COMPONENTES

El presente manual suministra listas completas e ilustradas de los componentes.

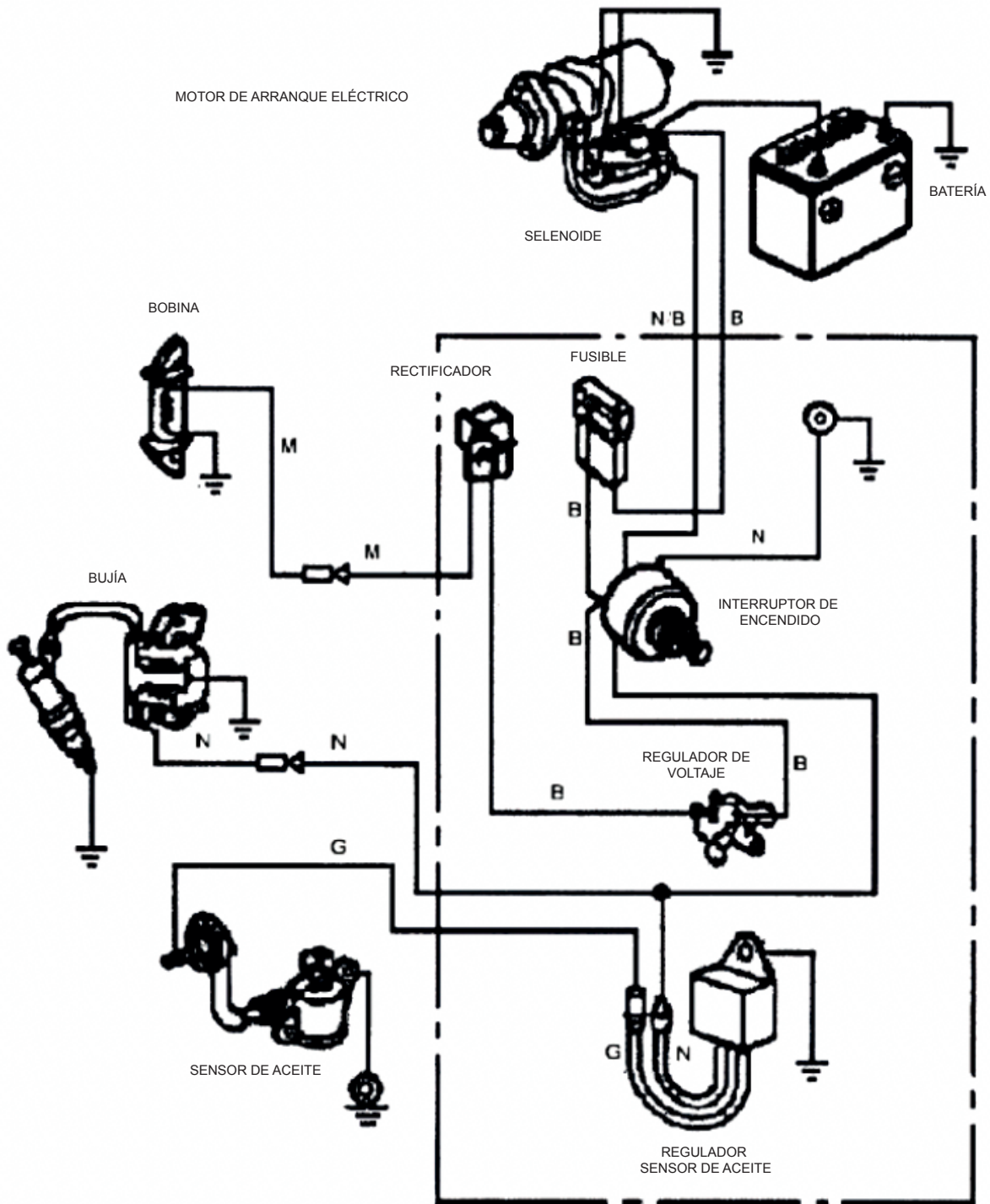
Aceite del motor	Tipo	SAE 1 0W-30, API SE SF, para uso general
Bujía	Tipo	F7RTC o equivalentes
	Intersticio	0,70-0,80 mm
Carburador	Velocidad loca	1400 +/- 1 50revoluciones/minuto
Mantenimiento	Por cada uso	Controlar aceite motor. Controlar filtro del aire
	Cada 20 horas	Cambiar aceite del motor
	Sucesiva	Consultar la tabla de mantenimiento

10. ESQUEMAS DE CABLEO ELÉCTRICO

Tipo de motor con el control del aceite y sin motor de arranque eléctrico.

	IG	IE	ST	BAT
OFF	○	○		
ON				
START			○	○

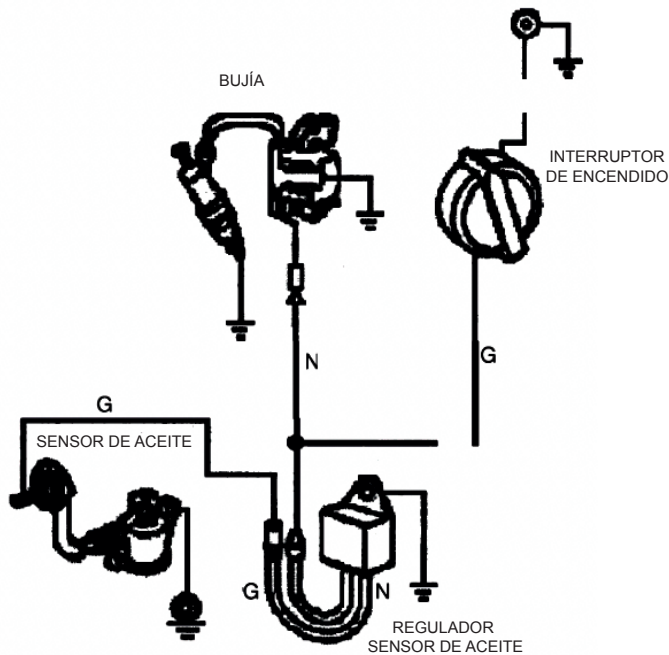
N	NEGRO	M	MARRÓN
G	AMARILLO	R	ROJO
B	BLANCO	V	VERDE



ESQUEMAS DE CABLEO ELÉCTRICO

Tipo de motor con el control del aceite y sin motor de arranque eléctrico.

N	NEGRO
G	AMARILLO
V	VERDE



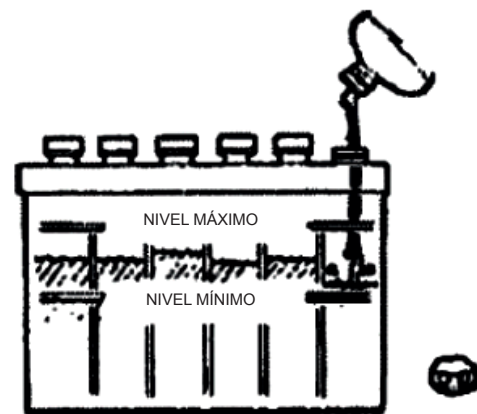
11. COMPONENTES FACULTATIVOS (SOLO MOTORES A ENCENDIDO ELÉCTRICO)

BATERÍA

Usar una batería 12V, 18 Ah o superior.



No invertir la polaridad; el motor y/o la batería podría sufrir daños serios.



Si no se respeta el procedimiento correcto, la batería puede explotar hiriendo gravemente a las personas a su alrededor. Tener lejos de la batería chispas, llamas abiertas y materiales fumantes.

Controlar el nivel del electrolito para estar seguros de que se encuentre comprendido entre los marcados en la caja. Y el nivel se encuentra por debajo de la marca inferior, quitar los tapones y agregar agua destilada para llevar el nivel del electrolito a la marca superior. Las pilas deben permanecer igualmente llenas.

PÓLIZA DE GARANTÍA

El fabricante, a través de su representante COMERCIALIZADORA MARVEL, S.A. DE C.V. (MARVEL) Garantiza al comprador que haya adquirido alguno de sus productos en la República Mexicana, contra cualquier defecto de fabricación en materiales y mano de obra que pudiera suscitarse en alguno de estos productos.

El tiempo de garantía comienza a partir de la venta del producto al último consumidor y el plazo de garantía de nuestros productos es de:

- 1 Año en equipos motorizados con motor a 4 tiempos en las marcas: *Parazzini, Parazzini PRO, Kawashima, Kawashima Pro, Takashi.*
- 1 Año en motores eléctricos marca: *Parazzini Pro.*
- 6 Meses en equipos motorizados con motor a 2 tiempos en las marcas: *Kawashima, Kawashima Pro, Takashi.*
- 6 Meses en motores eléctricos marca: *Takashi y Kawashima.*
- 2 Meses en equipos sin motor.

Procedimiento para hacer válida una garantía:

Para realizar la reclamación de la garantía, usted deberá contar con el modelo, número de serie, lugar y fecha de compra del producto. Posteriormente se deberá comunicar a nuestro centro de atención al cliente:

Línea directa 33 3283 4957

WhatsApp 33 1396 8467

Call Center le indicará a qué centro de servicio deberá acudir y debe presentar algún documento que acredite el tiempo de garantía: copia de la factura o ticket de compra, cartilla de mantenimientos, póliza de garantía debidamente llena y sellada por el distribuidor así como la presentación física del producto dañado.

EXCLUSIONES DE LA GARANTÍA

LA GARANTÍA NO ES EFECTIVA EN LOS SIGUIENTES CASOS

- 1) Cuando las piezas dañadas son de uso y desgaste; ejemplo: lanzas, barras, cadena, rodamiento, filtros, bujías, carretes, mangueras, cuchillas, entre otros.
- 2) Cuando no se hubiese utilizado el aceite marca Kawashima para motores de 2 tiempos o 4 tiempos, según corresponda, ya que ha demostrado proteger el motor de su equipo y alargar su vida útil.
- 3) Cuando el producto no hubiese sido operado de acuerdo con el instructivo de uso que se le acompaña.
- 4) Cuando el producto hubiese sido alterado o reparado por personas no autorizadas por el importador.
- 5) Cuando al equipo no se le haya realizado mantenimientos preventivos
- 6) No aplica garantía en golpes o maltrato por traslado del transportista en envío a terceros.

COMERCIALIZADORA MARVEL S.A. DE C.V., AV. PRIVADA DE LA CRUZ NO. 13, CONDOMINIO INDUSTRIAL
SANTA CRUZ, TLAJOMULCO DE ZÚÑIGA, JALISCO, CP. 45640

⚠ ATENCIÓN

Para asegurar un funcionamiento adecuado y la durabilidad de su producto, pedimos de su apoyo en leer el manual de usuario antes de usar su producto.

NOMBRE DEL CLIENTE	_____
DOMICILIO	_____
CIUDAD O MUNICIPIO	_____ ESTADO _____
FECHA DE COMPRA	_____
LUGAR DE COMPRA	_____
PRODUCTO	_____
MODELO	_____
NÚMERO DE SERIE	_____

Sello o firma del distribuidor